



**INAOE**

**Aplicación de la técnica de heterodinaje  
óptico en sistemas de comunicación a fibra  
óptica, en el rango de las frecuencias  
microondas**

por

**Ing. Pablo Hernández Nava**

Tesis sometida como requisito parcial para obtener  
el grado de

**MAESTRO EN CIENCIAS EN LA  
ESPECIALIDAD DE ELECTRÓNICA**

en el

**Instituto Nacional de Astrofísica,  
Óptica y Electrónica**

Agosto 2011  
Tonantzintla, Puebla  
Supervisada por

**Dr. Ignacio E. Zaldívar Huerta, INAOE  
Dr. Jorge Rodríguez Asomoza, UDLAP**

©INAOE 2011  
Derechos Reservados

El autor otorga al INAOE el permiso de reproducir y  
distribuir copias de esta tesis en su totalidad o en partes





*Porque lo primero es lo primero,  
esto no se convertirá en lo primero.  
Más bien, me hará valorar lo primero  
y por lo primero,  
aprovechar aquello que no es lo primero.*



# Resumen

La fotónica de microondas es un área interdisciplinaria que estudia la interacción entre las señales de microondas y las señales ópticas para aplicaciones en redes de acceso inalámbricas de banda ancha, sensores, comunicaciones satelitales, instrumentación, etc. Las principales funciones de los sistemas fotónicos de microondas incluyen el control y distribución de señales de microondas. Ante este panorama, en este trabajo se describe la generación de señales de microondas en el rango de 0 a 9 GHz, utilizando la técnica de heterodinaje óptico. Esta técnica consiste en la detección de un haz luminoso compuesto por dos señales ópticas superpuestas, la fotocorriente medida a la salida de un fotodetector rápido posee una frecuencia eléctrica en el intervalo de las microondas, siempre y cuando, la separación espectral de las señales ópticas superpuestas se ubiquen dentro del ancho de banda del fotodetector utilizado. Se realiza un análisis teórico de esta técnica lo cual permite el desarrollo de una interfaz gráfica en Matlab®; posteriormente, utilizando esta herramienta computacional, se comparan los resultados obtenidos de manera experimental.

Finalmente, se presenta una aplicación potencial del uso de las señales de microondas obtenidas mediante esta técnica cuando éstas son utilizadas para el control de un sistema de comunicación óptico a modulación externa a gran distancia. En particular, se realiza la transmisión de una señal analógica de video utilizando una señal de microondas de 3.975 GHz, como portadora de información.



# Agradecimientos

A **DIOS** por darme vida, salud y el conocimiento necesario para ponerle orden a las cosas.

A **mi familia** por todo el apoyo que me brindaron.

A **mis asesores:** Dr. Ignacio Zaldívar Huerta y Dr. Jorge Rodríguez Asomoza por brindarme su confianza, su paciencia y su amistad.

A todos **mis amigos** que he conocido durante estos dos años de maestría.

A **mi jurado de examen:** Dr. Reydezel Torres Torres, Dr. Alonso Corona Chávez y Dr. Julio César Ramírez San Juan por cada uno de sus comentarios que sirvieron para mejorar este trabajo de tesis.

A **el Consejo Nacional de Ciencia y Tecnología (CONACyT)** por la beca otorgada para la realización de mi maestría.

A **el Instituto Nacional de Astrofísica, Óptica y Electrónica (INAOE)** por aceptarme como estudiante.





# Dedicatorias

*A toda aquella persona que creyó en mí.*



# Índice General

<b>Resumen .....</b>	<b>iii</b>
<b>Agradecimientos .....</b>	<b>v</b>
<b>Dedicatorias.....</b>	<b>vii</b>
<b>Índice de figuras .....</b>	<b>xi</b>
<b>Índice de Tablas.....</b>	<b>xv</b>
<b>CAPÍTULO 1 Introducción general .....</b>	<b>1</b>
1.1    Introducción .....	1
1.2    Estado del arte: fotónica de microondas .....	2
1.3    Objetivo .....	6
1.4    Organización de la tesis .....	7
1.5    Referencias.....	8
<b>CAPÍTULO 2 Conceptos generales .....</b>	<b>9</b>
2.1    Introducción .....	9
2.2    Comunicaciones ópticas .....	9
2.3    El espectro electromagnético .....	10
2.4    Ancho de banda .....	12
2.5    Fuentes ópticas.....	12
2.6    El Láser .....	13
2.7    El fotodetector.....	14
2.8    Modulación externa .....	15
2.8.1    Modulador electro-óptico de intensidad.....	15
2.8.2    Principio de funcionamiento del MZI .....	16
2.9    La fibra óptica .....	18
2.9.1    Propagación de la luz.....	19
2.9.2    Tipos de fibra.....	20
2.9.3    Atenuación en la fibra óptica.....	21
2.9.4    Dispersión.....	22

---

2.10	Redes ópticas .....	24
2.10.1	Radio sobre Fibra .....	26
2.11	Conclusiones .....	27
2.12	Referencias.....	28
<b>CAPÍTULO 3 Heterodinaje Óptico .....</b>		<b>31</b>
3.1	Introducción .....	31
3.2	Esquemas de detección .....	31
3.3	Heterodinaje óptico .....	34
3.4	Densidad espectral de haces gaussianos .....	36
3.5	Requerimientos de las fuentes ópticas y de la señal de microondas.....	39
3.6	Software de simulación.....	40
3.6.1	Descripción de la GUI .....	41
3.6.2	Resultados de simulaciones .....	42
3.7	Conclusiones .....	46
3.8	Referencias.....	47
<b>CAPÍTULO 4 Descripción del experimento .....</b>		<b>49</b>
4.1	Introducción .....	49
4.2	Caracterización de las fuentes ópticas .....	49
4.3	Resultados experimentales de la generación de señales de microondas.....	53
4.4	Sistema de comunicación óptico a modulación externa .....	59
4.5	Conclusiones .....	63
4.6	Referencias.....	64
<b>CAPÍTULO 5 Conclusiones generales .....</b>		<b>65</b>
<b>APÉNDICE A Manual de usuario .....</b>		<b>69</b>

# Índice de figuras

Figura 1.1 Esquema básico de heterodinaje óptico [5].....	2
Figura 1.2 Esquema de un multiplicador de frecuencia [9].....	4
Figura 1.3 Esquema del Encadenamiento por Inyección Óptica [10]. .....	4
Figura 1.4 Oscilador periódico P1 [4]. .....	5
Figura 2.1 Esquema de comunicación óptico a modulación externa. ....	9
Figura 2.2 Espectro electromagnético: distribución de frecuencias y longitudes de onda, f = c/λ.....	11
Figura 2.3 Ancho de banda eléctrico y óptico [9]. .....	12
Figura 2.4 Espectro óptico de un láser del tipo DFB. ....	13
Figura 2.5 Responsividad de un PD en función de la longitud de onda para diferentes materiales de fabricación [9].....	14
Figura 2.6 Esquema de modulación externa.....	15
Figura 2.7 Modulador de Intensidad del tipo Mach-Zehnder.....	17
Figura 2.8 Función de transferencia del MZI. ....	18
Figura 2.9 Estructura de una fibra óptica. ....	18
Figura 2.10 Reflexión total interna y apertura numérica de una fibra óptica. ....	19
Figura 2.11 Tipos de fibra óptica [9].....	21
Figura 2.12 Atenuación en la fibra óptica y las tres ventanas de comunicación óptica. ....	22
Figura 2.13 Dependencia del índice de refracción con la longitud de onda para el óxido de silicio.....	23
Figura 2.14 Efecto de dispersión [19]. ....	23
Figura 2.15 Dispersión cromática vs longitud de onda. ....	24
Figura 2.16 Topologías de una red óptica. ....	25
Figura 2.17 Estructura de FTTx. ....	25
Figura 2.18 Concepto de radio sobre fibra. ....	26
Figura 3.1 Esquema de detección directa. ....	32
Figura 3.2 Esquema de detección coherente. ....	33

Figura 3.3 Esquema básico de heterodinaje óptico. ....	35
Figura 3.4 Diagrama de flujo del software de simulación.....	41
Figura 3.5 Pantalla principal y secciones representativas de la GUI. ....	42
Figura 3.6 Simulación para obtener una señal de microondas de 60 GHz. ....	43
Figura 3.7 Datos correspondientes a una señal de microondas de 2 GHz.....	44
Figura 3.8 Comparación teórica y experimental de una señal de microondas de 6 GHz. ....	45
Figura 4.1 Montaje para medir el espectro de emisión en un DFB. ....	50
Figura 4.2 (a) Espectro óptico y (b) respuesta del TLB-3902.....	51
Figura 4.3 (a) Espectro óptico y (b) respuesta del S3FC1550 a 2 mW (3.01 dBm).....	52
Figura 4.4 (a) Espectro óptico y (b) respuesta del S3FC1550 a 2.4 mW (3.8 dBm).....	53
Figura 4.5 Montaje experimental para la generación de señales de microondas. ....	54
Figura 4.6 Espectro óptico de la mezcla de dos haces luminosos. ....	55
Figura 4.7 Señales de microondas obtenidas por heterodinaje óptico.....	55
Figura 4.8 Frecuencias obtenidas debido a la respuesta del S3FC1550.....	56
Figura 4.9 Esquema experimental del sistema IM-DD implementado. ....	59
Figura 4.10 Modulación en AM entre portadora de 3.975 GHz y señal de TV. ....	60
Figura 4.11 Visualización de la señal de video recuperada: a) espectro eléctrico, b) Fotografía del monitor. ....	61
Figura 4.12 Arreglo experimental para la transmisión de video por fibra óptica.....	62
Figura A.1 Ventana de inicio de la aplicación Heterodyne 1.0.....	70
Figura A.2 Calculadora de heterodinaje óptico. (a) Obtención de la segunda fuente y (b) de la frecuencia de la señal de microondas.....	71
Figura A.3 (a) Selección del canal para el TLB3902 y (b) resultado visto en la pantalla principal del programa. ....	71
Figura A.4 (a) Selección de potencia y temperatura para el S3FC1550, y (b) resultado visto en la pantalla principal del programa. ....	72
Figura A.5 (a) Ingreso de la longitud de onda de los láseres teóricos y (b) resultado visto en la pantalla principal del programa.....	73
Figura A.6 Resultado después de realizar la simulación para heterodinaje óptico. ....	73

Figura A.7 Visualización de mediciones experimentales para heterodinaje óptico. .... 74

Figura A.8 (a) Señal de microondas generada teórica y experimentalmente. b) resultado de aplicar la herramienta Zoom in. .... 75

Figura A.9 Uso del cursor de datos para visualizar el valor en un punto de la gráfica. .... 75





# Índice de Tablas

Tabla 1.1 Comparación de diferentes técnicas en fotónica de microondas [4]. .....	6
Tabla 2.1 Propiedades ópticas del niobato de litio. ....	16
Tabla 2.2 Clasificación de las redes ópticas. ....	25
Tabla 3.1 Porcentaje de error entre el valor teórico y experimental de la señal de microondas. ....	45
Tabla 4.1 Parámetros característicos del láser TLB-3902. ....	49
Tabla 4.2 Parámetros característicos del láser S3FC1550. ....	51
Tabla 4.3 Valores de temperatura a los cuales se generaron señales de microondas. ....	58



# CAPÍTULO 1

## Introducción general

### 1.1 Introducción

Hoy en día, los sistemas de comunicación por fibra óptica operando a altas frecuencias están desplazando a los sistemas de comunicación tradicionales [1]. Sin embargo, las señales de microondas o radio frecuencia (RF) no han dejado de ser el corazón de las telecomunicaciones, éstas son generadas electrónicamente y distribuidas por medio de cables, guías de onda o son radiadas a la atmósfera. Actualmente, existen técnicas fotónicas que permiten generar señales de microondas de manera eficiente, similar a las técnicas eléctricas convencionales.

Estas técnicas se engloban en el concepto conocido como *fotónica de microondas* [2], el cual describe el proceso de generación, distribución y detección de señales de microondas mediante técnicas opto-electrónicas. Las ventajas de este proceso, sobre las técnicas convencionales de generación y distribución de señales de microondas, son el aislamiento de las señales ópticas de cualquier señal eléctrica, la disminución de dispositivos electrónicos en estaciones remotas (osciladores locales, amplificadores), y el aumento en el ancho de banda disponible así como de la distancia de distribución de las señales de microondas sin la necesidad de utilizar repetidores debido a la poca atenuación que presenta la fibra óptica [3]. No obstante, algunas de las técnicas y dispositivos utilizados en fotónica de microondas están en etapa de desarrollo.

En este sentido, en este capítulo se presenta el estado del arte en lo referente a las técnicas fotónicas existentes para la generación de señales de microondas. Se presenta también el objetivo de este trabajo de tesis, así como la organización de este manuscrito.

## 1.2 Estado del arte: fotónica de microondas

Entre las técnicas fotónicas más recientes que permiten generar señales de microondas se encuentran:

**A.** *Modulación directa.* Es la técnica más simple en fotónica de microondas; aquí, una señal de microondas polariza directamente a un diodo láser. El control electrónico es sencillo, no hay pérdidas ópticas y la señal de microondas obtenida presenta buena estabilidad. Sin embargo, esta técnica es sensible a las oscilaciones de relajación y a la variación de densidad de portadores que provocan un cambio en el índice de refracción del material del láser ocasionando un cambio en la frecuencia óptica emitida (chirp), por lo que el sintonizado de la señal generada está limitado a 18 GHz utilizando láseres comerciales [4].

**B.** *Heterodinaje óptico.* Esta técnica se representa en la figura 1.1. Aquí, la combinación de dos haces ópticos con diferente longitud de onda ( $\lambda_1, \lambda_2$ ) es detectada por un fotodiodo.

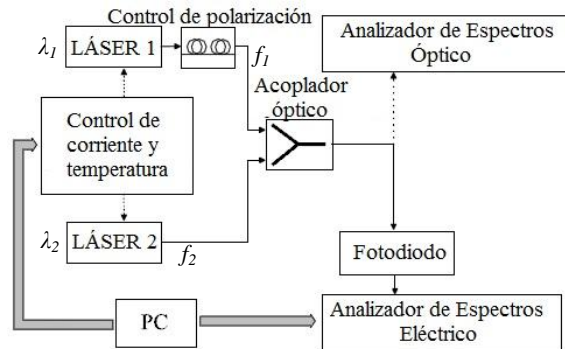


Figura 1.1 Esquema básico de heterodinaje óptico [5].

La salida del fotodetector corresponde a una señal de microondas de frecuencia igual a la diferencia en frecuencia entre las dos fuentes ópticas ( $\lambda_1=c/f_1$ ,  $\lambda_2=c/f_2$ ). Esta técnica es fácil de implementar, utiliza un control de temperatura o corriente para generar señales en un rango muy amplio que va de los MHz hasta los THz, limitado únicamente por el ancho de banda del fotodetector. Su principal desventaja es el ruido de fase, ocasionado por la fase aleatoria de las dos fuentes ópticas; lo cual a su vez provoca poca estabilidad y

un gran ancho de línea [3], [4], [5], [6], [7]. Sin embargo, existen dos técnicas que permiten disminuir el ruido de fase:

**a.** *Oscilador de Amarre de Fase Óptico (OPLL - Optical phase-locked loop).*

Aquí, la fase de la señal de microondas es comparada y “amarrada” con la fase de una señal de referencia, seguida de un amplificador y un filtro pasa-bajas. La diferencia en fase es generada y retroalimentada a un control de inyección de corriente de la cavidad de uno de los láseres. Todo esto permite obtener una señal de microondas de buena estabilidad, con un ancho de línea estrecho y con un sintonizado en frecuencia de hasta 330 GHz; sin embargo, los dispositivos electrónicos para controlar a los láseres elevan el costo del sistema [4], [6], [8].

**b.** *Modo dual de un láser semiconductor.* Utilizando filtros en la cavidad láser de una fuente del tipo multimodo, se logran espaciar dos de sus modos a una distancia tal que se obtiene la frecuencia deseada. Utilizando electrónica compleja, este procedimiento logra disminuir el ruido de fase, pero la señal de microondas sigue teniendo poca estabilidad y su sintonizado se limita a 42 GHz [4].

**C.** *Modulación externa.* En la figura 1.2 se muestra un esquema de este tipo, donde un modulador electro-óptico externo (MZM) es utilizado para multiplicar  $n$  veces una señal de referencia ( $f$ ) de baja frecuencia. La señal de referencia es generada con dispositivos electrónicos convencionales, por lo que la electrónica utilizada no es compleja; sin embargo, el sintonizado de la señal de microondas está limitado por la frecuencia de la señal de referencia y el ancho de banda del modulador electro-óptico externo [3], [4], [9].

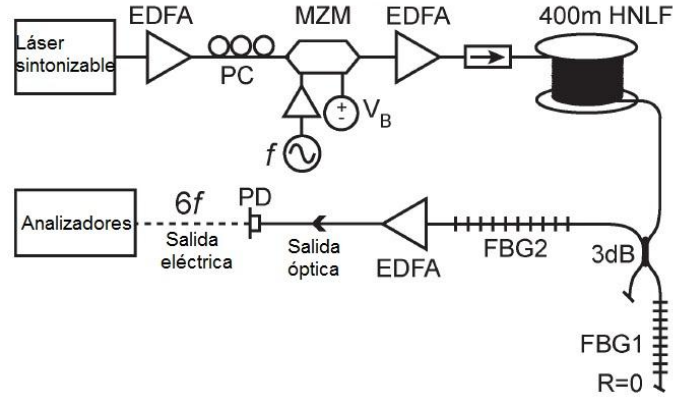


Figura 1.2 Esquema de un multiplicador de frecuencia [9].

**D.** *Encadenamiento por Inyección Óptica (del inglés Optical injection locking).* Esta configuración es una variante del heterodinaje óptico y se presenta en la figura 1.3. Utiliza láseres multimodo y la fase de los diferentes modos longitudinales es “amarrada” por medio de un mecanismo óptico de “amarre”. Obteniendo así la misma fase en todos los modos, espaciándolos equitativamente en frecuencia. Esta técnica permite generar señales de microondas estables y con un ancho de línea angosto debido a la reducción del ruido de fase; sin embargo, el mecanismo de “amarre” provoca pérdidas muy altas en la señal de microondas obtenida y limita su rango de sintonizado hasta 30 GHz [3], [4], [10].

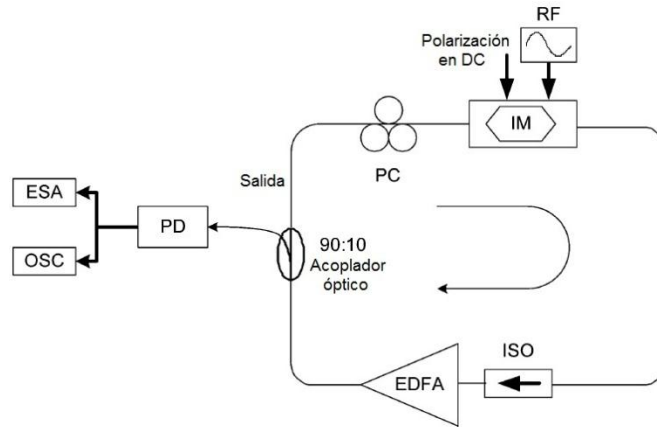


Figura 1. 3 Esquema del Encadenamiento por Inyección Óptica [10].

**E.** *Osciladores opto-electrónicos (OOEs).* Estos osciladores requieren de una fuente óptica y de un lazo de retroalimentación formado por un modulador electro-óptico, un

retardo óptico implementado con fibras ópticas, un fotodetector, un amplificador de RF y un filtro de banda angosta. El haz de la fuente óptica se hace pasar a través del lazo de retroalimentación, produciendo así una oscilación opto-electrónica a la frecuencia de resonancia. La electrónica es complicada y se tiene poco rango de sintonía; sin embargo, existe buena estabilidad en la señal de microondas con un ancho de línea muy angosto. [4]

**F.** *Osciladores periódicos de un láser semiconductor.* Esta técnica aprovecha las no-linealidades dinámicas de un láser, incluyendo “amarre” estable, oscilaciones de relajación y sus propiedades caóticas. El caso más importante se da cuando el láser está en un estado de primera oscilación (P1) y se representa en la figura 1.4.

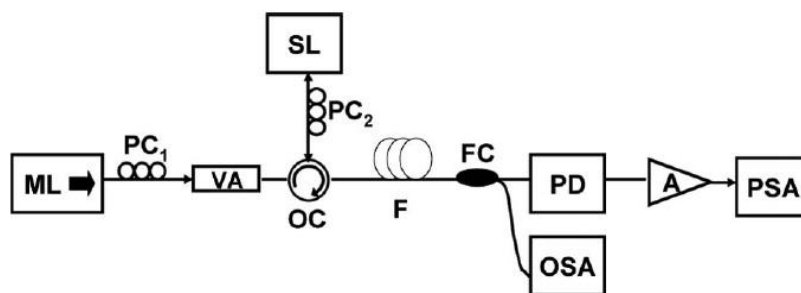


Figura 1.4 Oscilador periódico P1 [4].

La luz de un láser maestro (ML) es inyectado a un láser esclavo (SL) a través de un circulator de tres puertos (OC), donde la potencia de inyección es ajustada por un atenuador variable (VA). Posteriormente, el haz óptico del láser esclavo es transmitido por fibra óptica (F) y separado por medio de un acoplador óptico (FC). Uno de sus puertos se conecta a un analizador de espectros óptico (OSA) y el otro se conecta a un fotodetector (PD) que genera una señal de microondas. La señal resultante es amplificada (A) y visualizada en un analizador de espectro de potencia (PSA). Esta configuración es simple y la señal de microondas es sintonizable en un rango amplio de frecuencias, posee un ancho de línea angosto pero poco estable.

De lo anteriormente expuesto, se concluye que el heterodinaje óptico y los osciladores periódicos son las técnicas fotónicas más fáciles de implementar. Destacando

que la técnica de heterodinaje óptico permite generar señales en un rango más amplio que osciladores periódicos, potencialmente hasta los THz.

Finalmente, en la tabla 1.1, se presenta un resumen de todas las técnicas anteriormente mencionadas.

Técnica	Complejidad electrónica	Sintonizabilidad	Frecuencia máxima	Ancho de banda	Estabilidad	Pérdidas ópticas	Año
Modulación directa	Moderada	Aceptable	30 GHz	Determinado por la fuente	Buena	Ninguna	2009
Heterodinaje óptico	Simple	Buena	~THz	Amplio	Pobre	Ninguna	1998
Oscilador de Amarre de Fase Óptico	Complicada	Aceptable	330 GHz	Angosto (~mHz)	Buena	Ninguna	2004
Modo dual de láser	Complicada	Buena	42 GHz	Moderado (~MHz)	Pobre	Ninguna	2010
Modulación externa	Moderada	Aceptable	40 GHz	Determinado por la fuente	Buena	Altas	2009
Encadenamiento por Inyección Óptica	Moderada	Mala	30 GHz	Angosto (~Hz-mHz)	Buena	Altas	2005
Oscilador opto-electrónico	Complicada	Mala	75 GHz	Angosto (~mHz)	Buena	Altas	2002
Oscilador periódico	Simple	Buena	100 GHz	Moderado (~MHz-mHz)	Pobre	Ninguna	2004

Tabla 1.1 Comparación de diferentes técnicas en fotónica de microondas [4].

### 1.3 Objetivo

El objetivo principal de este trabajo de tesis, es obtener señales de microondas mediante la utilización de la técnica de heterodinaje óptico. Para lograr tal objetivo, se realiza un análisis teórico y experimental de esta técnica. El análisis teórico permite obtener el modelo matemático de esta técnica, el cual se utiliza para desarrollar una interfaz gráfica en Matlab®, comprobando así que el modelo corresponde a los datos obtenidos experimentalmente. Para mostrar una aplicación potencial de las señales de microondas obtenidas mediante el heterodinaje óptico, dichas señales son utilizadas para controlar un



sistema de comunicación óptico a modulación externa. En particular, se realiza la transmisión de una señal analógica de video a través de un enlace óptico a gran distancia (28 Km).

## 1.4 Organización de la tesis

Este trabajo se organizado de la siguiente manera:

En el capítulo 2 se describen los conceptos básicos de los diferentes dispositivos utilizados en este trabajo, fuentes ópticas, fotodetectores, modulador electro-óptico, fibra óptica, así como presentar un panorama general de las redes de comunicaciones ópticas actuales.

En el capítulo 3 se describe el análisis matemático de la técnica fotónica de heterodinaje óptico. Para tal objetivo, se estudian los esquemas de detección existentes y de manera particular, se analiza la mezcla de dos haces provenientes de fuentes ópticas de perfil gaussiano, presentando los resultados teóricos obtenidos. Al final de este capítulo, se describe el software de simulación desarrollado en Matlab® que permite comparar los resultados experimentales que se presentan en el capítulo siguiente.

En el capítulo 4 se describen una serie de experimentos que permiten la obtención de señales de microondas hasta 9 GHz. Se describe a detalle el esquema experimental utilizado y al final de este capítulo se presenta una aplicación potencial del uso de estas señales de microondas, en particular la de 4 GHz, para transmitir una señal analógica de video en un sistema de comunicación óptico a modulación externa de gran distancia.

Finalmente, en el capítulo 5 se presentan las conclusiones generales de este trabajo.

## 1.5 Referencias

- [1] Alan H. Gnauck, R. W. Tkach, A. R. Chraplyvy, T. Li, “*High-Capacity Optical Transmission Systems*”, Journal of Lightwave Technology, Vol. 26, No. 9, 2008, pp.1032-1042
- [2] Chi H. Lee, “*Microwave Photonics*”, CRC Press, 2007, pp. 1-3.
- [3] William S. C. Chang, “*RF Photonic Technology in Optical Fiber Links*”, Cambridge University Press, 2002, p.p 296-301
- [4] Q. Xiao-Qiong, L. Jia-Ming, “*Photonic Microwave Applications of the Dynamics of Semiconductor Lasers*”, IEEE Journal of Selected Topics in Quantum Electronics. Aceptado para incluirse en próxima publicación, 2011
- [5] P. Dherbecourt, O. Latry, E. Joubert, P. Dibin, M. Ketata, “*Achieving of an Optical Very High Frequency Modulated Wave Source Using Heterodyne Technique*”, Optics Communications, Vol. 202, Issues 1-3, 2002, pp. 81-90
- [6] Tibor Berceci, Peter R. Herczfeld, “*Microwave Photonics a Historical Perspective*”, IEEE Transactions on Microwave Theory and Techniques, Vol. 58, No. 11, 2010, pp. 2992-3000
- [7] A. J. Seeds, M. J. Fice, L. Ponnampalam, F. Pozzi, C. C. Renaud, E. Rouvalis, R. J. Steed, “*New applications for Microwave Photonics*”, IEEE Laser and Electro-Optics Society, annual meeting conference proceedings 2009
- [8] H. Rideout, J. Seregelyi, S. Paquet, J. P. Yao, “*Discriminator-Aided Optical Phase-Lock Loop Incorporating a Frequency Down-Conversion Module*”, IEEE Photonics Technology Letters. Vol. 18, No. 22, 2006, pp. 2344-2346
- [9] A. Wiberg, P. Pérez-Millán, M. V. Andrés, P. O. Hedekvist, “*Microwave-Photonic Frequency Multiplication Utilizing Optical Four-Wave Mixing and Fiber Bragg Gratings*”, Journal of Lightwave Technology, Vol. 24, No. 1, 2005, pp. 329-334
- [10] Z. Deng, J. Yao, “*Photonic Generation of Microwave Signal Using a Rational Harmonic Mode-Locked Fiber Ring Laser*”, IEEE Transactions on Microwave Theory and Techniques, Vol. 54, No. 2, 2006, pp. 763-767

# CAPÍTULO 2

## Conceptos generales

### 2.1 Introducción

Las comunicaciones ópticas surgieron de la necesidad de incrementar la capacidad de transmisión en los sistemas de información existentes. Con el desarrollo del láser, las comunicaciones por fibra óptica han tenido un desarrollo importante a pesar de las limitantes que exhiben, como son, la atenuación y dispersión. En particular, la técnica de modulación externa ha permitido el desarrollo de sistemas de comunicación operando a altas velocidades y altas frecuencias. En este sentido, el objetivo de este capítulo es presentar los conceptos básicos de fuentes ópticas, foto-detectores, el modulador electro-óptico de intensidad en Niobato de Litio ( $\text{LiNbO}_3$ ), la fibra óptica, y finalmente presentar un panorama general de las redes de comunicaciones ópticas actuales.

### 2.2 Comunicaciones ópticas

La figura 2.1 muestra el esquema básico de un sistema de comunicación óptico a modulación externa [1], donde la información a transmitir puede ser analógica o digital. El emisor consta de una fuente óptica, generalmente un LED o un láser, y un modulador electro-óptico. El canal es básicamente la fibra óptica, y el receptor lo conforma un detector óptico.

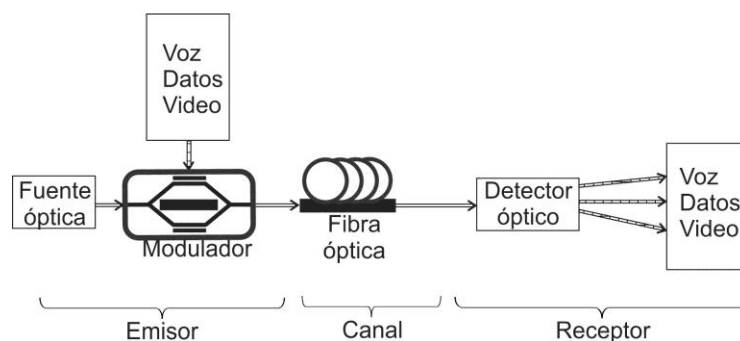


Figura 2.1 Esquema de comunicación óptico a modulación externa.

El esquema de la figura 2.1 permite transmisiones a alta frecuencia y alta velocidad gracias al gran ancho de banda del modulador electro-óptico. En ese sentido, los sistemas de comunicación ópticos a modulación externa se presentan como una alternativa tecnológica capaz de brindar al usuario un servicio de calidad con una relación costo-beneficio adecuada para cada aplicación. Ejemplo de esto es, *la televisión de alta definición* (HDTV) que requiere 30 MHz por canal [2], [3], así como *la telefonía celular* con transferencias individuales que dependen de la tecnología y del esquema de acceso. En este último caso, la generación 3G necesita alrededor de 158 Mbps con portadoras 10-20 MHz, mientras que la generación 4G tiene valores superiores a 1 Gbps (número de bits por segundo) utilizando portadoras de 100 MHz [4]. Otro ejemplo son *las redes inalámbricas* (FiWi, radar, satélite) con transferencias de 1-10 Gbps [5], [6], [7].

### 2.3 El espectro electromagnético

La figura 2.2 muestra la distribución de frecuencias en el espectro electromagnético [1]. Éste es administrado por el gobierno de cada país mediante recomendaciones hechas por organismos internacionales, como la ITU (International Telecommunications Union). De acuerdo a la ITU, el rango de frecuencia de las señales de microondas es de 300 MHz a 300 GHz, mientras que para comunicaciones a fibra óptica el espectro electromagnético está dividido en seis bandas espectrales comprendidas en el rango de 1260-1675 nm. En base a esta última división, las fuentes de luz deben de emitir a longitudes de onda de 1300 y 1550 nm, correspondientes a las ventanas de comunicaciones ópticas estándares, las cuales se describen más adelante.

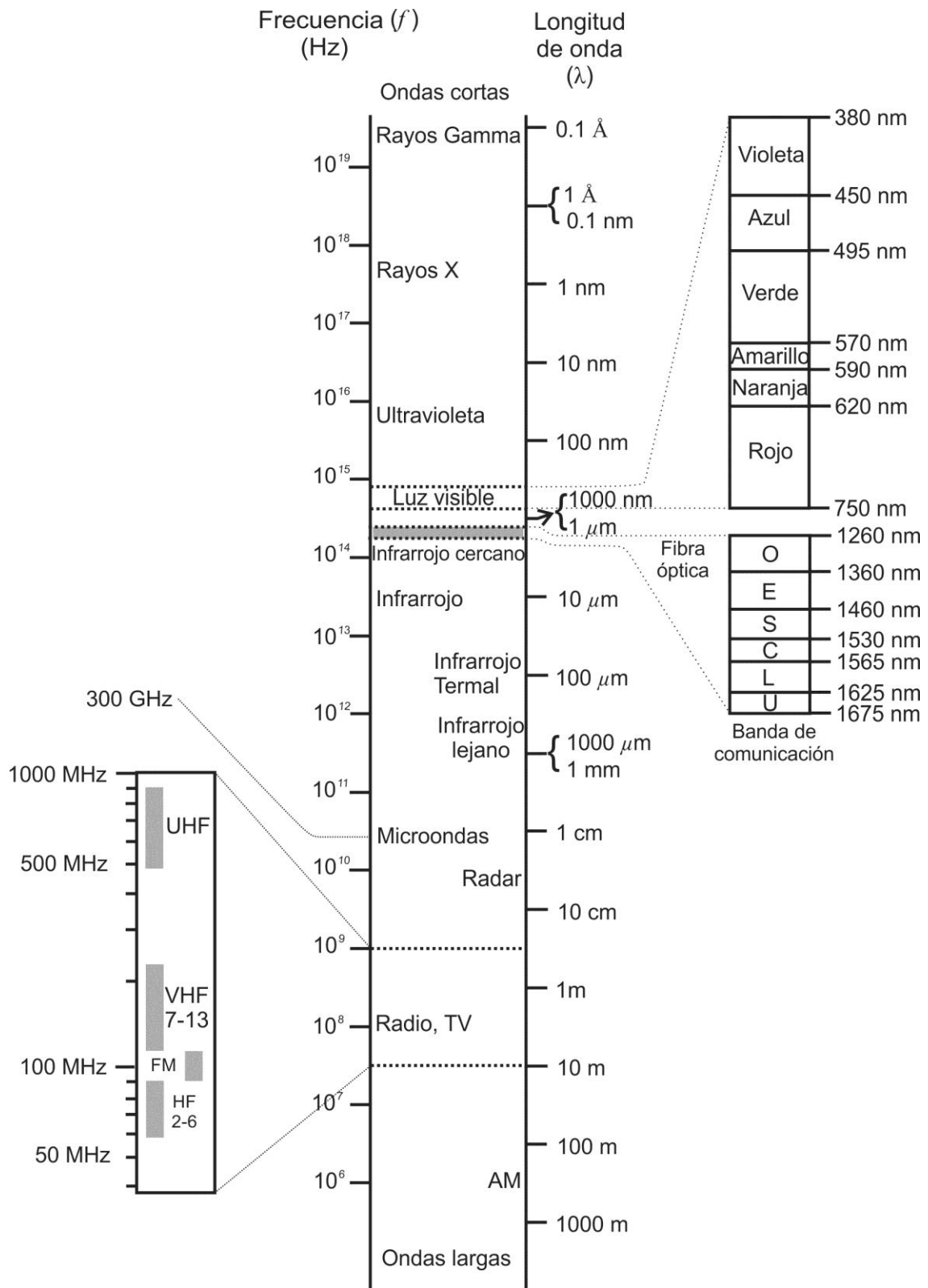


Figura 2.2 Espectro electromagnético: distribución de frecuencias y longitudes de onda,  $f = c/\lambda$ .

## 2.4 Ancho de banda

En cualquier sistema de comunicación la información se transmite en formato analógico o digital. En ambos casos, las señales se caracterizan por su *ancho de banda* ( $BW$ ), y el diseño de cada sistema busca que este valor sea lo más grande posible [8]. En el caso de sistemas de comunicación ópticos, es necesario diferenciar entre ancho de banda eléctrico y óptico. El *ancho de banda eléctrico* es el valor de frecuencia al cual la potencia se reduce 0.707 (-3 dB) con respecto a un valor máximo. Mientras que el *ancho de banda óptico* se define como el valor al cual la potencia óptica se reduce al 50% de su valor máximo, que corresponde a una disminución de la potencia eléctrica igual a -6 dB. Por lo tanto, el ancho de banda óptico es mayor al eléctrico. La figura 2.3 ilustra lo anteriormente descrito.

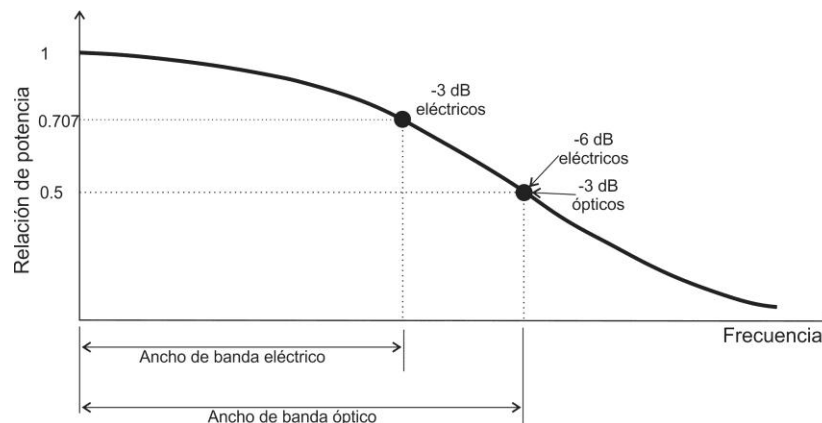


Figura 2.3 Ancho de banda eléctrico y óptico [9].

## 2.5 Fuentes ópticas

Las fuentes ópticas utilizadas en los sistemas de comunicación a fibra, son el diodo emisor de luz (LED) y el diodo láser. Los primeros, debido a sus características, encuentran aplicaciones en enlaces cortos y redes de área local (LANs); mientras que los segundos son utilizados en enlaces a gran distancia. En general, ambas fuentes ópticas deben cumplir los siguientes requerimientos [10], [11]:

- La *potencia óptica* emitida debe ser lo suficientemente alta para que la señal pueda recorrer grandes distancias y posteriormente sea recuperada con un buen nivel de potencia.

- La luz debe de ser altamente direccional, de tal forma que permita acoplarse a una fibra óptica.
- La *longitud de onda* de la luz emitida debe ser compatible con los valores mínimos de atenuación en la fibra óptica (850, 1300 y 1550 nm).
- El *ancho de línea* debe ser suficientemente reducido para minimizar los efectos de dispersión cromática.
- Presentar una excelente estabilidad a cambios ambientales.

## 2.6 El Láser

El diodo láser es un dispositivo de Amplificación de Luz por Emisión Estimulada de Radiación (*Light Amplification by Stimulated Emission of Radiation*, por su acrónimo en inglés), es un dispositivo capaz de producir y amplificar un haz luminoso coherente, monocromático (aunque en realidad no existe un láser totalmente monocromático) y direccional [12]. Permite velocidades de modulación superiores a más de 40 Gbps, su geometría proporciona un acoplamiento eficiente con fibras monomodo y puede modularse a alta frecuencia. En particular, el láser de retroalimentación distribuida o DFB es capaz de emitir un haz luminoso en un modo único. La figura 2.4 corresponde al espectro óptico de un DFB, donde  $\lambda_0$  corresponde a la longitud de onda central y  $\Delta\lambda$  se define como el *ancho de línea* espectral (FWHM – *Full Width at Half Maximum*), que por lo regular es del orden de nanómetros (nm).

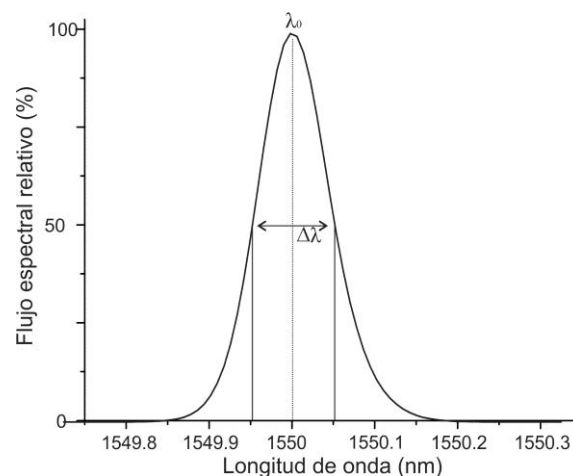


Figura 2.4 Espectro óptico de un láser del tipo DFB.

## 2.7 El fotodetector

El fotodetector (PD, por sus siglas en inglés Photo-Detector) es un dispositivo que convierte una señal óptica en eléctrica [11]. Los PDs comúnmente utilizados en comunicaciones ópticas son los: PIN y APD (fotodiodo de avalancha), los cuales deben cumplir los siguientes requisitos [12]:

- Alta Responsividad ( $R$ ): Capacidad de generar electrones en función de la intensidad luminosa incidente. Matemáticamente se expresa como

$$R = \frac{I_p}{P_i} = \frac{\eta q \lambda}{hc} = \eta \frac{\lambda}{1.24} \quad A/W \quad (2.1)$$

donde  $I_p$  es la fotocorriente generada,  $P_i$  es la potencia óptica incidente. La responsividad es función de la longitud de onda ( $\lambda$ ) del haz incidente, y de la eficiencia cuántica ( $\eta$ ) del dispositivo. La figura 2.5 ilustra curvas de responsividad para diferentes materiales.

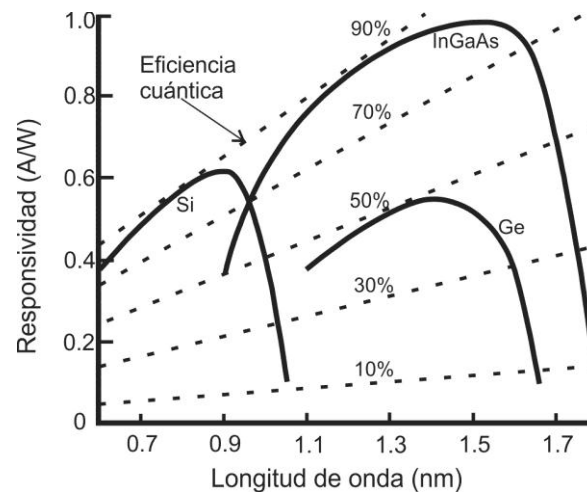


Figura 2.5 Responsividad de un PD en función de la longitud de onda para diferentes materiales de fabricación [9].

- Rápida velocidad de respuesta, alta linealidad, bajo ruido y presentar una excelente estabilidad a cambios ambientales.



## 2.8 Modulación externa

La *modulación* en un sistema de comunicación óptico, es el proceso de imprimir información sobre una portadora óptica. Se puede modular en intensidad, fase y polarización. La figura 2.6 corresponde a un esquema de modulación externa, donde la fuente óptica (Láser) es polarizada en DC, entregando de esta manera un haz óptico continuo y estable.

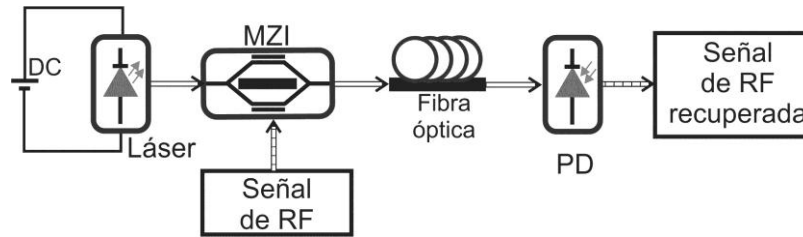


Figura 2.6 Esquema de modulación externa.

El proceso de modulación es realizado por medio de un dispositivo externo, el cual puede ser un modulador electro-óptico de intensidad del tipo Mach-Zehnder (MZI). La señal de RF a ser transmitida es aplicada a los electrodos del MZI “imprimiendo” de esta manera la información a la portadora óptica. A la salida del modulador, el haz óptico es inyectado a un PD y por detección directa este dispositivo permite recuperar la información. La ventaja de utilizar este esquema de modulación radica en operar a altas frecuencias y altas velocidades, debido al gran ancho de banda eléctrico y óptico del modulador electro-óptico [13].

### 2.8.1 Modulador electro-óptico de intensidad

Un modulador de intensidad del tipo Mach-Zehnder es fabricado en sustratos de materiales anisotrópicos los cuales poseen dos índices de refracción, el ordinario ( $n_o$ ) y el extraordinario ( $n_e$ ), y cuyos valores dependen de las direcciones asociadas a los ejes del cristal. La modificación del índice de refracción del material mediante la aplicación de un campo eléctrico se conoce como efecto electro-óptico, y está relacionado por la siguiente expresión [14].

$$n(\mathbf{E}) = n_{o,e} - \frac{1}{2} r n_{o,e}^3 \mathbf{E} - \frac{1}{2} s n_{o,e}^3 \mathbf{E}^2 \quad (2.2)$$

Donde  $n_{o,e}^3$  es el índice de refracción del material ( $n_o$  o  $n_e$ ),  $r$  es el coeficiente Pockels y  $\varsigma$  es el coeficiente Kerr. Si el campo eléctrico ( $\mathbf{E}$ ) varía de manera lineal al efecto electro-óptico se le conoce como *efecto Pockels*; de otra manera si  $\mathbf{E}$  varía de manera cuadrática, entonces al efecto electro-óptico se le conoce como *efecto Kerr*. El funcionamiento del MZI se basa solamente en el efecto Pockels, por lo que el tercer término de la expresión (2.2) puede omitirse. El material comúnmente utilizado como sustrato para la fabricación de un MZI es el niobato de litio ( $LiNbO_3$ ) debido a su alta transmitividad de luz visible e infrarroja (0.4-4.2  $\mu\text{m}$ ) y su alto coeficiente electro-óptico ( $r_{33}$ ). En la tabla 2.1 se listan las propiedades ópticas más importantes del  $LiNbO_3$  para las longitudes de onda de 1300 y 1550 nm [15].

Parámetro		Valor típico	
		(1550 nm)	(1300 nm)
Índice de Refracción	$n_o$	2.223	2.220
	$n_e$	2.143	2.146
Coeficiente Electro-óptico	$r_{33}$	$30.8 \cdot 10^{-12}$ m/v	
	$r_{13}$	$8.60 \cdot 10^{-12}$ m/v	
Constante dieléctrica	$\epsilon_x$ y $\epsilon_y$	43	
	$\epsilon_z$	28	

Tabla 2.1 Propiedades ópticas del niobato de litio.

## 2.8.2 Principio de funcionamiento del MZI

Un MZI se forma por difusión de guías de onda ópticas formadas por titanio a fin de modificar el índice de refracción, ya sea  $n_o$  o  $n_e$  los cuales dependen de las direcciones asociadas al corte del cristal. Las guías de onda son del tipo monomodo las cuales son diseñadas en forma de “Y” como se muestra en la figura 2.7

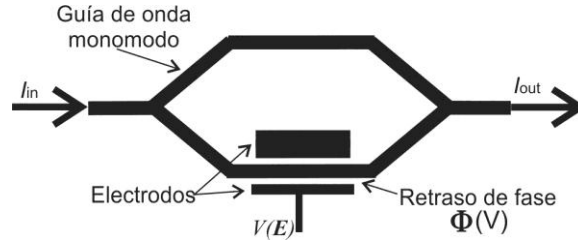


Figura 2.7 Modulador de Intensidad del tipo Mach-Zehnder.

Un haz óptico de intensidad  $I_{in}$  se inyecta por un extremo, de tal manera que en la primera bifurcación se divide equitativamente por cada brazo. En uno de los brazos se coloca un par de electrodos que permitirán aplicar un campo eléctrico a fin de inducir la variación del índice de refracción de la guía óptica. La señal óptica que viaja por este brazo sufre un retraso de fase  $\Phi(V) = (\pi/V_\pi)V$  con respecto al otro brazo, donde  $V$  es el voltaje aplicado en los electrodos y  $V_\pi$  se define como el voltaje de media onda, y corresponde al valor requerido para lograr un cambio de fase de  $\pi$  entre los dos brazos. Finalmente, las dos señales ópticas son recombinadas obteniéndose una intensidad de salida  $I_{out}$ . Si las señales ópticas que viajan por los dos brazos están en fase, habrá interferencia constructiva e  $I_{out}$  será máxima; de otra manera, habrá interferencia destructiva e  $I_{out}$  será mínima. La función de transferencia de este dispositivo está dada por la siguiente ecuación [14]

$$I_{out} = I_{in} \frac{1}{2} \left\{ 1 + \cos \left[ \frac{\pi}{V_\pi} V \right] \right\} \quad (2.3)$$

El valor de  $V_\pi$  depende de los parámetros geométricos de los electrodos y está dado por [14]

$$V_\pi = \frac{\lambda}{n_e^3 r_{33}} \frac{d}{l} \quad (2.4)$$

Donde  $\lambda$  es la longitud de onda de la fuente óptica utilizada,  $n_e$  es el índice de refracción extraordinario del sustrato,  $r_{33}$  es el coeficiente electro-óptico,  $d$  y  $l$  son la separación y longitud de los electrodos, respectivamente. La evolución de la función de transferencia del MZI, obtenida a partir de la expresión (2.3), se muestra en la figura 2.8.

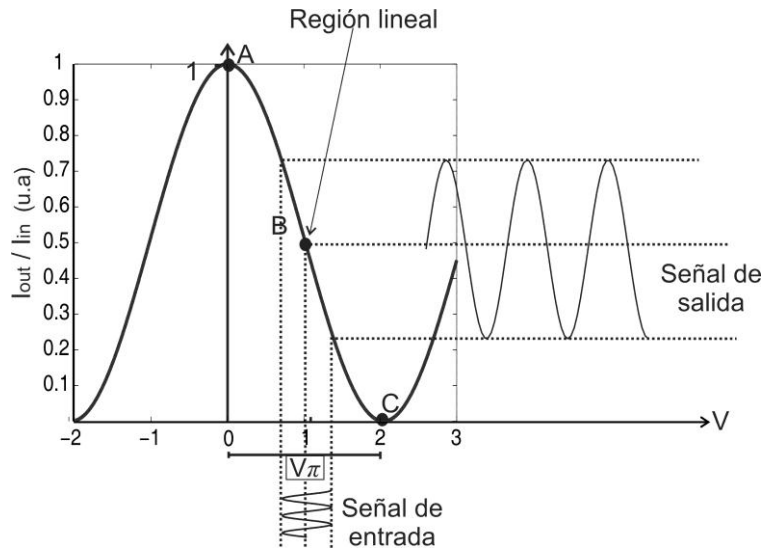


Figura 2.8 Función de transferencia del MZI.

De esta figura, la zona definida entre los puntos A y C corresponde a la región lineal del MZI, por lo que, para evitar intermodulación y distorsión armónica es necesario operar al MZI a un valor de  $V_{\pi}/2$  [16].

## 2.9 La fibra óptica

La fibra óptica es una guía de onda dieléctrica, de forma cilíndrica y es el medio de transmisión por excelencia en comunicaciones ópticas. La figura 2.9 muestra la estructura básica de una fibra óptica.

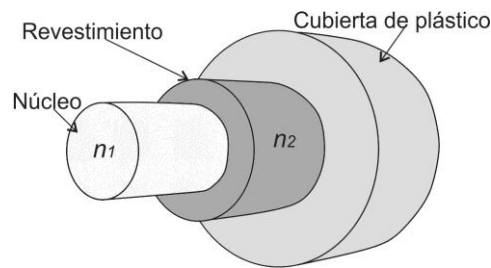


Figura 2.9 Estructura de una fibra óptica.

El núcleo es la sección por donde viaja la luz y está caracterizado por su índice de refracción  $n_1$ , el cual es mayor al índice de refracción del revestimiento ( $n_2$ ). Entre las principales ventajas de utilizar fibra óptica se encuentran: gran ancho de banda, bajas

pérdidas, inmunidad electromagnética, reducidas dimensiones, bajo peso y tamaño. A pesar de las ventajas antes mencionadas, la fibra óptica presenta las siguientes desventajas: fragilidad, los empalmes son difíciles de realizar, los transmisores y receptores ópticos son de un precio moderadamente alto.

### 2.9.1 Propagación de la luz

La propagación de la luz a través de una fibra óptica se puede determinar de manera rigurosa y exacta utilizando teoría electromagnética. Sin embargo, si las dimensiones físicas del medio sobre el cual se desea analizar la propagación de la luz son mayores a la longitud de onda, se puede utilizar el método basado en *óptica geométrica* o *teoría de rayos* [17]. En particular, dado que el diámetro del núcleo de una fibra toma valores entre 8-400 *um* y las fuentes utilizadas en comunicaciones ópticas emiten entre 0.850-1.55 *um*, la condición indicada anteriormente siempre se cumplirá [9]. El método de teoría de rayos se basa en la ley de Snell, la cual establece la relación entre el seno del rayo incidente ( $\theta_1$ ), y el seno del ángulo del rayo refractado ( $\theta_2$ ).

$$n_1 \sin \theta_1 = n_2 \sin \theta_2 \tag{2.5}$$

Observando la figura 2.10, se establece que cualquier rayo (modo) comprendido en el cono de admisión de la fibra sufrirá refracción, debido al cambio de índice de refracción  $n_0 < n_1$ . Los rayos que penetran en la fibra experimentarán múltiples reflexiones totales internas. Mientras que los rayos que están fuera del cono de admisión se refractarán hacia el recubrimiento.

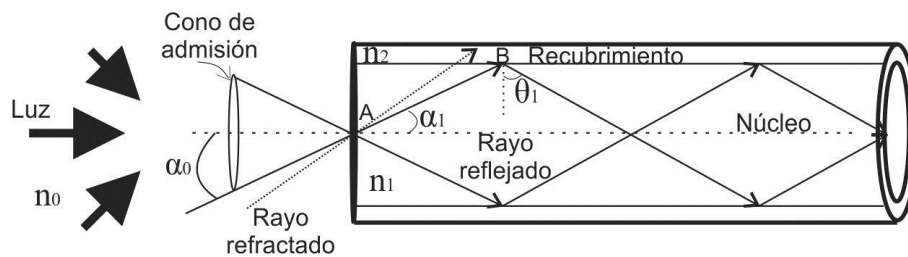


Figura 2.10 Reflexión total interna y apertura numérica de una fibra óptica.

Un parámetro importante en las fibras ópticas es su valor de apertura numérica, el cual se define como [9]

$$N.A. = \sqrt{n_1^2 - n_2^2} \quad (2.6)$$

Este valor es adimensional y representa la cantidad de luz que puede inyectarse por acoplamiento.

## 2.9.2 Tipos de fibra

Existen dos tipos de fibra: la multimodo y la monomodo. En el primer caso la fibra se caracteriza por las dimensiones del diámetro de su núcleo, el cual está entre 50-400  $\mu\text{m}$ , mientras que en el segundo caso su diámetro está entre 8-12  $\mu\text{m}$ . Una expresión que permite determinar el número de modos ( $M$ ) que pueden propagarse en una fibra es el parámetro de frecuencia normalizada ( $\mathcal{V}$ ), el cual es un valor adimensional, dado por la siguiente expresión [9].

$$\mathcal{V} = \frac{2\pi d}{\lambda} N.A. \quad (2.7)$$

donde,  $d$  es el diámetro del núcleo y  $\lambda$  es la longitud de onda de operación. Una fibra óptica es monomodo si se cumple que  $\mathcal{V} < 2.405$  [11], y multimodo para  $\mathcal{V} > 2.405$ . Las fibras multimodo se clasifican en dos tipos de acuerdo a su perfil de índice de refracción: escalonado y gradual. Todo lo anteriormente descrito se ilustra en la figura 2.11. Como se observa en esta figura, para el caso de fibras multimodo de índice escalonado los modos que sufren múltiples reflexiones totales internas arribarán a tiempos diferentes al final de la fibra, provocando el efecto conocido como dispersión intermodal. Este fenómeno se elimina mediante el uso de fibras de índice gradual que permiten compensar las diferencias en velocidad de los diversos modos [9]. En base a esto, la fibra óptica multimodo se utiliza en enlaces de corta distancia, la fibra de índice escalonado es menos costosa que la fibra de índice gradual; sin embargo, ésta última ofrece un mayor ancho de banda. Por otro lado, la fibra óptica monomodo, debido a las reducidas dimensiones del núcleo, no presentan el fenómeno de dispersión intermodal por lo que son utilizadas en enlaces de comunicación de

gran distancia. Sin embargo, éstas presentarán el efecto de dispersión cromática [9], [17] el cual se explica posteriormente.

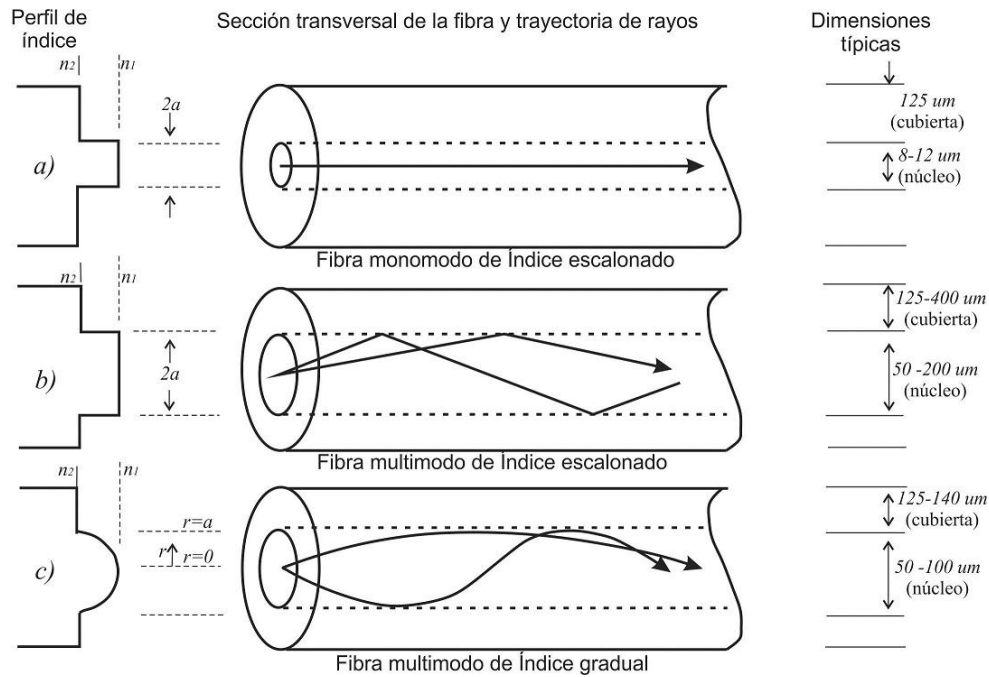


Figura 2.11 Tipos de fibra óptica [9].

### 2.9.3 Atenuación en la fibra óptica

La *atenuación* ( $\alpha_T$ ) depende de la longitud de onda de la luz que se propaga por la fibra y representa una disminución o pérdida de potencia. Este parámetro es útil para determinar la distancia máxima de un enlace y se describe por:

$$\alpha_T = \frac{1}{L} 10 \log \left( \frac{P_{out}}{P_{in}} \right) \quad (2.8)$$

donde  $L$  es la longitud de la fibra en Km.,  $P_{out}$  y  $P_{in}$  son la potencia óptica a la salida y a la entrada de la fibra, respectivamente. En una fibra el valor total de la pérdida es el resultado de varios mecanismos de absorción y esparcimiento [17]

$$\alpha_T = \alpha_{UV} + \alpha_{IR} + \alpha_R + \alpha_{OH} \quad (2.9)$$

donde  $\alpha_{UV}$  es la absorción ultravioleta,  $\alpha_{IR}$  la absorción infrarroja,  $\alpha_R$  el esparcimiento Rayleigh y  $\alpha_{OH}$  es la absorción por presencia de impurezas en el material. Al evaluar la expresión (2.9) se obtiene la figura 2.12, donde se muestran las regiones correspondientes a los valores de menor atenuación de las fibras comerciales, conocidas como ventanas de comunicaciones ópticas. La primera ventana corresponde a  $\lambda=850 \text{ nm}$ , con una atenuación típica del orden de 2 dB/Km. La segunda ventana situada a  $\lambda=1300 \text{ nm}$ , presenta un valor de típico de atenuación de 0.5 dB/Km. Finalmente, la tercera ventana ubicada a  $\lambda=1550 \text{ nm}$ , posee un valor de atenuación de 0.2 dB/Km.

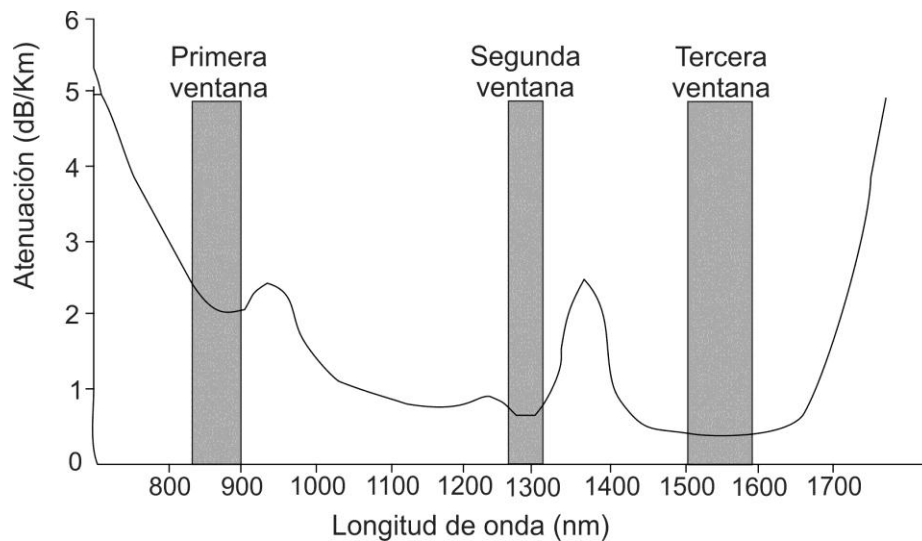


Figura 2.12 Atenuación en la fibra óptica y las tres ventanas de comunicación óptica.

## 2.9.4 Dispersión

La dispersión en un material se define por la ecuación de Sellmeier [18].

$$n^2 - 1 = \frac{0.6961663\lambda^2}{\lambda^2 - (0.0684043)^2} + \frac{0.4079426\lambda^2}{\lambda^2 - (0.1162414)^2} + \frac{0.8974794\lambda^2}{\lambda^2 - (9.896161)^2} \quad (2.10)$$

La expresión (2.10) muestra la dependencia del índice de refracción del material a la longitud de onda, como consecuencia de esto  $v=c/n(\lambda)$ . En particular, la figura 2.13 muestra este efecto para el óxido de silicio.



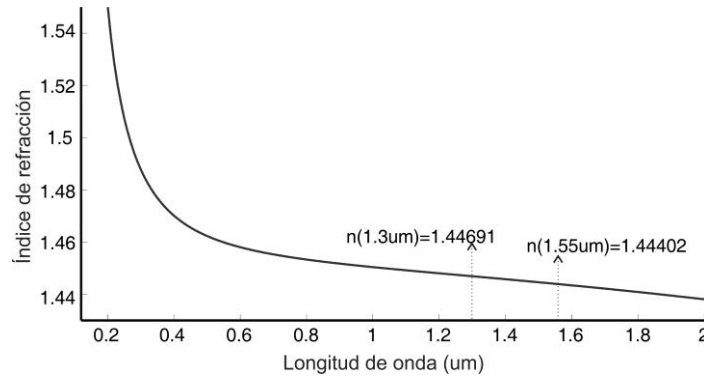


Figura 2.13 Dependencia del índice de refracción con la longitud de onda para el óxido de silicio.

Debido a que una fuente óptica no es monocromática, las diversas longitudes de onda que la componen viajarán a velocidades diferentes, dando como consecuencia que los diversos modos que viajan en la fibra óptica arriben a tiempos diferentes al final de la misma. En términos de pulsos luminosos que se propaguen por la fibra, estos experimentarán un ensanchamiento temporal, dando como consecuencia que la señal se degrade, así como interferencia inter-simbólica; como se ilustra en la figura 2.14. En el caso de fibras monomodo, este efecto se conoce como dispersión cromática [17], [19].

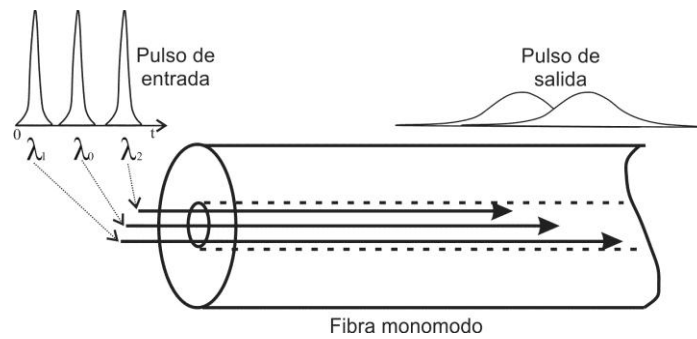


Figura 2.14 Efecto de dispersión [19].

La dispersión cromática se describe por la siguiente ecuación [9]:

$$D(\lambda) = \lambda \frac{S_0}{4} \left[ 1 - \left( \frac{\lambda_0}{\lambda} \right)^4 \right] \tag{2.11}$$

donde  $\lambda$  es la longitud de onda central de la fuente óptica,  $\lambda_0$  la longitud de onda a la cual la fibra presenta cero dispersión y  $S_0$  es la pendiente a cero dispersión. Valores típicos de  $S_0$  es de 0.092 ps/(nm<sup>2</sup>-Km) para fibras estándar, y 0.06 y 0.08 ps/(nm<sup>2</sup>-Km) para fibras a dispersión corrida. Evaluando la expresión (2.11) se obtienen las curvas que se muestran en la figura 2.15, donde claramente se observa que la dispersión se anula a 1300 nm para el caso de fibras estándar; mientras que el caso de fibras a dispersión corrida la dispersión se anula para 1550 nm [20].

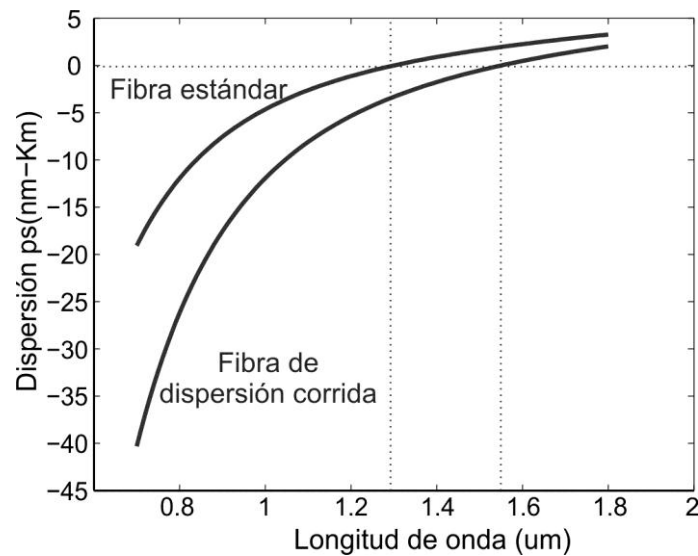


Figura 2.15 Dispersión cromática vs longitud de onda.

## 2.10 Redes ópticas

Como ya se mencionó anteriormente, actualmente la fibra óptica se está posicionando como la mejor opción para ofrecer servicios de banda ancha; donde el tipo de fibra, longitud del enlace y ancho de banda requerido dependerá de las características del sistema donde sea utilizada. Una *red óptica* es un sistema de comunicación que utiliza fibra óptica para la transmisión de datos. Su instalación requiere de una combinación de elementos ópticos y electrónicos, así como del software adecuado para su correcto funcionamiento [21]. Estas redes ofrecen anchos de banda de hasta 10 Gbps. La topología de estas redes se muestra en la figura 2.16 y su clasificación se presenta en la tabla 2.2.

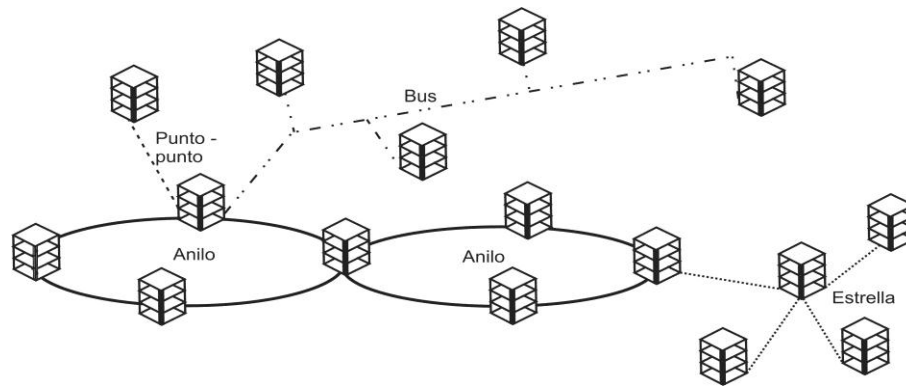


Figura 2.16 Topologías de una red óptica.

Topología	Nombre	Cobertura (Km)
Punto-punto	LAN	0.1 - 10
BUS	WAN	10 – 100
Estrella		
Anillo	MAN	> 100

Tabla 2.2 Clasificación de las redes ópticas.

Un caso particular de una red óptica es la llamada FTTx, que significa *Fibra a*, donde *x* representa el lugar físico donde llegará la fibra: a la casa (*Home*), al edificio (*Building*), la manzana (*C*), la central (*E*) [21]. FTTx es un servicio de banda ancha que sugiere reemplazar el tendido de cobre, brindando servicios Triple Play, telefonía, voz sobre IP (VoIP), juegos on-line, TV, HDTV, videoconferencia, video bajo demanda (VoD), Internet. Este conjunto de servicios se observan en la figura 2.17 y las señales pueden provenir de un enlace óptico o eléctrico.

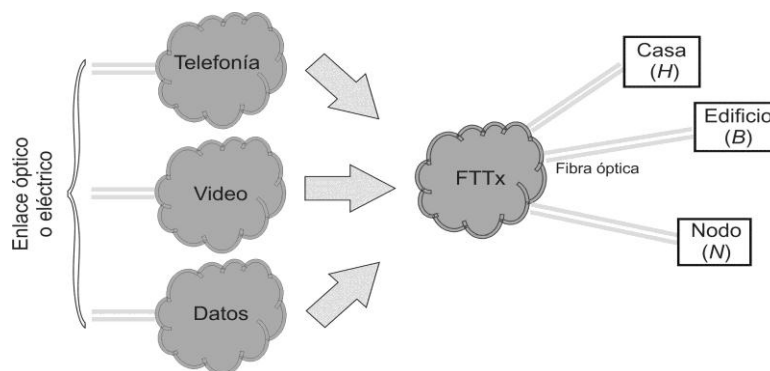


Figura 2.17 Estructura de FTTx.

### 2.10.1 Radio sobre Fibra

Radio sobre fibra (RoF) es una tecnología que usa la fibra óptica para distribuir señales de RF o microondas desde una oficina central hacia varias estaciones repetidoras o antenas remotas, centralizando así la generación de la señal de RF y evitando de esta forma la generación en más de un lugar, eliminando de esta manera procesos costosos e innecesarios [22]. La figura 2.18 ilustra este tipo de enlace.

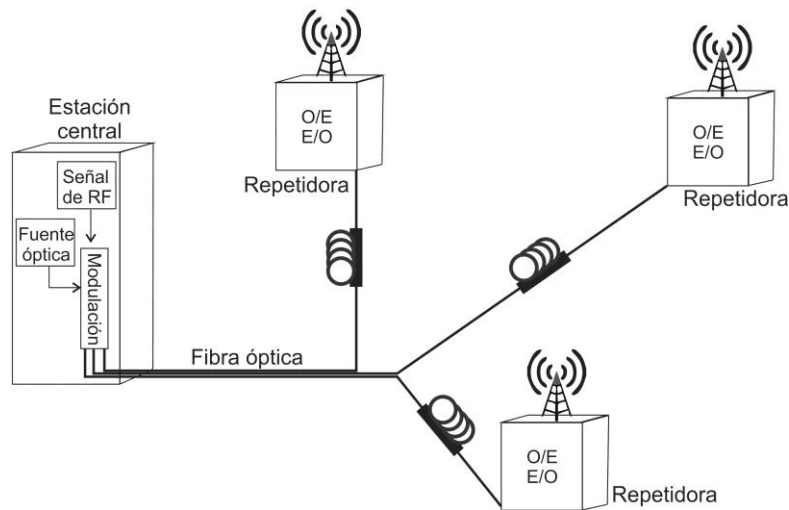


Figura 2.18 Concepto de radio sobre fibra.

En este esquema, la señal de RF se genera en una oficina central a fin de modular una portadora óptica y posteriormente enviarla por fibra. La estación o antena remota se encarga de la conversión óptica-eléctrica (O/E) y viceversa (E/O). RoF es la mejor alternativa de transmitir señales para los sistemas inalámbricos de próxima generación, por lo que la frecuencia de la señal de RF dependerá de la aplicación donde esté vinculada. Las ventajas de esta tecnología son todas las antes mencionadas relacionadas a la fibra óptica, reducción en el consumo de energía, así como en la cantidad de dispositivos utilizados en las diferentes repetidoras o antenas de la red, facilitando de esta manera el mantenimiento del sistema. Actualmente, esta tecnología es usada en las redes de telefonía celular [23] y redes inalámbricas de banda ancha [24].

## 2.11 Conclusiones

En este capítulo se presentó el concepto de comunicaciones ópticas, donde una portadora óptica transporta información proveniente de una señal eléctrica. A través de la distribución energética en el espectro electromagnético es posible delimitar y diferenciar el tipo de señales involucradas. Y la razón de utilizar un sistema óptico, es que éste provee un ancho de banda mayor.

Posteriormente, se describieron los diferentes dispositivos que componen a un sistema de comunicación óptico. Las fuentes ópticas son los dispositivos que proveerán la luz por la cual ha de transportarse la información, en esta parte se hace énfasis en los láseres DFB. El fotodetector es el encargado de convertir una señal óptica en eléctrica y por ende es el dispositivo que recupera la información enviada. El modulador electro-óptico de intensidad se encarga de imprimir una señal eléctrica sobre una portadora óptica. Mientras que la fibra óptica es el medio por el cual ha de transportarse la información de un punto a otro; por tal motivo, se explicaron los diferentes tipos de fibra, la propagación de la luz dentro de la fibra, así como los mecanismos que afectan su propagación.

Finalmente, se explicaron las redes de comunicación óptica donde la técnica desarrollada en este trabajo encuentra aplicaciones potenciales.

De esta manera, en el siguiente capítulo se presenta el desarrollo matemático que modela a la técnica de heterodinaje óptico y el modo de operación de la interfaz gráfica desarrollada en Matlab®.

## 2.12 Referencias

- [1] Mohammad Azadeh, “Fiber Optics Engineering”, Springer, 2009, p.p. 10-13
- [2] Philip J. Cianci, “*HDTV and the Transition to Digital Broadcasting Understanding View Television Technologies*”, Elsevier Inc., 2007, p.p. 1-31
- [3] “*A/53: ATSC Digital Television Standard, Parts. 1-6 2007*”, Advanced Television Systems Committee, Inc, 2007
- [4] Jean-Pierre Bienaimé, “*From HSPA to LTE and Beyond: Mobile Broadband Evolution*”, Microwave Journal: A Special supplement RF/Microwave Mobile Communications, Vol, 53, No. 11, Noviembre 2010, p.p 4-10, 26
- [5] N. Ghazisaidi, M. Maier and C. M. Assi, “*Fiber-Wireless (FiWi) Access Networks: A Survey*”, IEEE Communications Magazine, Febrero 2009, p.p 160-167
- [6] P.T. Shin, J. Chen, C-T. Lin, W-J. Jiang, H-S. Huang, P-C. Peng y S. Chi, “*Optical Millimeter-Wave Signal Generation Via Frequency 12-Tupling*”, Journal of Lightwave Technology, Vol. 28, No. 1, Enero 2010, p.p 71-78
- [7] V. Heikkinen, T. Alajoki, E. Juntunen, M. Karppinen, K. Kautio, J-T. Makinen, J. Ollila, A. Tanskanen, J. Toivonen, R. Casey, S. Scott, W. Pintzka, S. Thériault, I. McKenzie, “*Fiber-Optic Transceiver Module for High-Speed Intrasatellite Networks*”, Journal of Lightwave Technology, Vol. 25, No. 5, Mayo 2007, p.p 1213-1223
- [8] Govind P. Agrawal, “*Fiber-Optic Communication Systems*”, 3ra. Edición, Wiley Interscience, 2002, p.p. 8-11
- [9] Gerd Keiser, “*Optical Fiber Communications*”, 3ra. Edición, McGraw-Hill, 1999, p.p 25-41, 103-104, 141-193
- [10] Robert D. Maurer, “*Optical Waveguide Light Source*”, U.S. Patent. 1974
- [11] H. Zanger, C. Zanger, “*Fiber optics, Communication and others Applications*”, McMillan Publishing, 1991, p.p 3-8
- [12] Mool C. Gupta, “*The Handbook of Photonic*”, 2da. Edición, CRC Press, 2007, p.p. 9.1-9.30, 20.13
- [13] R. Papannareddy, “*Introduction to Lightwave Communication Systems*”, Artech House, 1997, p.p 6-7

- [14] Bahaa E. A. Saleh, "Fundamentals of Photonics", 2da. Edición, John Wiley & Sons, 1991, p.p.162-164, 697-700
- [15] William S. C. Chang, "*RF Photonic Technology in Optical Fiber Links*", Cambridge university press, 2002, p.p 81-164
- [16] Prabu K, Naga Krishnan, Chockkalingam J, Nivethan V, "*Analysis of Mach-Zehnder Interferometer with One Arm Loaded with Ring Resonator for Radio Over Fiber Applications*", The 8th WSEAS International Conference on Applied Electromagnetics, Wireless and Optical Communications. Penang, Malasia, 23-25 marzo 2010
- [17] José Capmany, "Fundamentos de Comunicaciones Ópticas", Limusa, 2009. p.p 43-108, 117-119
- [18] I. H. Malitson, "*Interspecimen Comparasion of the Refractive Index of Fused Silica*", Journal of the Optical Society of America, Vol. 55, Num. 10, 1965, p.p 1205-1209
- [19] Gildas Chauvel, "*Dispersión in Optical Fibers*", Anritsu corporation, 2008. [http://www.ausoptic.com/Alltopic/Download/Disp\\_in\\_Opt\\_Fibers\\_PMD\\_CD.pdf](http://www.ausoptic.com/Alltopic/Download/Disp_in_Opt_Fibers_PMD_CD.pdf)
- [20] Mike Gilmore, "*An Overview of Singlemode Optical Fiber Specifications*", The Fibreoptic Industry Association, Octubre 2010
- [21] José Capmany, Beatriz O. Tamarit, "*Redes ópticas*", Limusa, 2009, p.p 1-35
- [22] A. M. Zin, M. S. Bongsu, S. M . Idrus, N. Zulkifli, "*An Overview of Radio-Over-Fiber Network Technology*", International Conference on Photonics 2010, Langkawi, Malaysia, 05-07 Julio 2010
- [23] Shuai Ge, Taijun Liu, Yan Ye, Jia Shi, Tiefeng Xu, Qiuhua Nie, "*EVM performance of a Radio-Over-Fiber System for Multiband Wireless Signal Transmission*", International Conference on Microwave and Millimeter Wave Technology (ICMMT 2010), Chengdu, China, 8-11 Mayo 2010
- [24] D. Wake, A. Nkansah, J. Gomes, "*Radio Over Fiber Link design for Next Generation Wireless Systems*", Journal of Lightwave technology, Vol. 18, No. 16, Agosto 2010. p.p. 2456-2464





# CAPÍTULO 3

## Heterodinaje Óptico

### 3.1 Introducción

El heterodinaje óptico es una técnica fotónica que ha sido estudiada ampliamente en sistemas de radar, radiometría, microscopía, polarimetría, espectroscopía, vibrometría, comunicaciones y otras áreas [1], [2], [3]. Esta técnica consiste en la detección coherente de un haz luminoso compuesto por dos señales ópticas superpuestas. La fotocorriente medida en la salida de un fotodetector rápido tiene una frecuencia eléctrica en el intervalo de las microondas del espectro electromagnético siempre y cuando la separación espectral de las señales ópticas que se superponen, se ubiquen dentro del ancho de banda del fotodetector. El estudio de este fenómeno es de carácter multidisciplinario, ya que abarca diferentes áreas de la óptica y la electrónica.

Para comprender el principio de operación del heterodinaje óptico, en este capítulo se realiza un análisis matemático de la detección directa y la coherente. Enfatizando en el proceso de detección coherente, pues este esquema permite obtener señales en el rango de las microondas. Posteriormente, se presenta el concepto general de heterodinaje óptico, sus ventajas y desventajas. Más adelante y de forma particular, se obtiene la densidad espectral de una fuente óptica con emisión gaussiana, de la superposición de las dos señales y de la señal de microondas obtenida. De esta manera, se tendrá una base sólida para el desarrollo experimental subsecuente.

### 3.2 Esquemas de detección

Un haz óptico puede representarse como  $E(t) = A(t) \cos[\omega t + \varphi]$ , donde  $A(t)$  es la amplitud,  $\omega$  es la frecuencia angular y  $\varphi$  es la fase. En particular, la luz emitida por los DFB tiene propiedades que son determinadas por la geometría del resonador láser y la simetría cilíndrica del haz en dirección de propagación [4]; por lo que un caso específico son los

DFB de emisión a envolvente gaussiana, el cual puede representarse matemáticamente por la expresión:

$$\mathbf{E}(t) = G e^{-a_1 t^2} e^{i(2\pi f t + \varphi)} \quad (3.1)$$

donde  $G$  es la ganancia óptica en el medio activo de la cavidad láser,  $a_1 = 1/2\sigma_g^2$  es la densidad de la función gaussiana y  $\omega = 2\pi f$ . Bajo estas consideraciones, la luz puede detectarse utilizando alguno de los siguientes esquemas de detección: directa o coherente.

a) *Detección directa o incoherente:* En la figura 3.1 se muestra un esquema particular de detección directa, donde una señal óptica  $\mathbf{E}(t)$  incide sobre un PD, generando así una fotocorriente  $I_p(t)$ . La limitante de esta técnica es que sólo responde a la modulación en intensidad.

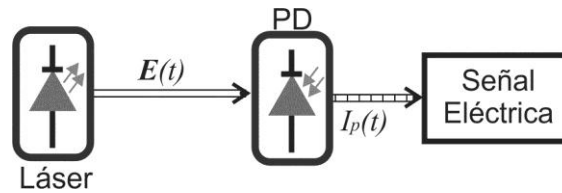


Figura 3.1 Esquema de detección directa.

Matemáticamente, la detección directa puede describirse como un proceso de la ley cuadrada; es decir, la fotocorriente entregada por el PD es directamente proporcional al cuadrado del campo eléctrico  $\mathbf{E}(t)$  que incide sobre la superficie del PD. Esto es

$$\mathbf{E}^2(t) = [\mathbf{E}(t)\mathbf{E}^*(t)] = G^2 e^{-2at^2} \quad (3.2)$$

De la expresión (3.2) se aprecia que la detección directa es inmune al efecto de la frecuencia. De esta manera, el campo eléctrico resultante se expresa como

$$\mathbf{E}^2(t) = G^2 e^{-2at^2} = P(t) \quad (3.3)$$

La expresión (3.3) representa la potencia incidente  $P(t)$  sobre el PD y  $G^2$  determina la magnitud de  $P(t)$ . Finalmente, la fotocorriente generada se determina considerando la responsividad y el área ( $\sigma$ ) del PD [5], de la siguiente manera

$$I_p(t) = R\sigma P(t) = R\sigma G^2 e^{-2at^2} \quad (3.4)$$

b) La figura 3.2 corresponde a un esquema de *detección coherente*, donde una señal óptica  $E_1(t)$  con frecuencia  $f_1$  es combinada en un acoplador óptico con otra señal óptica  $E_2(t)$  de frecuencia  $f_2$ . Posteriormente, la mezcla de ambas señales  $E_T(t)$  incide en un PD, donde la diferencia en frecuencia ( $f_1-f_2$ ) produce una fotocorriente  $I_p(t)$  que corresponde a una señal eléctrica en el rango de las microondas. El uso de esta configuración permite recuperar las características en amplitud, frecuencia o fase de una señal óptica; por lo que comúnmente,  $E_1(t)$  o  $E_2(t)$  representa una señal modulada en amplitud, frecuencia o fase.

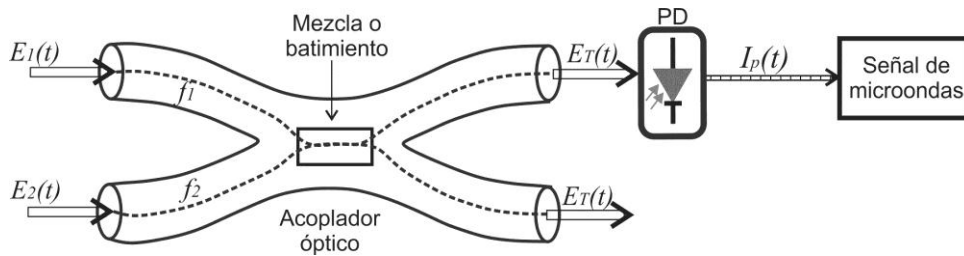


Figura 3.2 Esquema de detección coherente.

Matemáticamente, las señales ópticas que intervienen en este esquema de detección se representan por  $E_1(t) = G_1 e^{-a_1 t^2} e^{i(2\pi f_1 t + \varphi_1)}$  y  $E_2(t) = G_2 e^{-a_2 t^2} e^{i(2\pi f_2 t + \varphi_2)}$ . De tal forma que la mezcla de ambas señales se expresa como

$$E_T(t) = E_1(t) + E_2(t) = G_1 e^{-a_1 t^2} e^{i(2\pi f_1 t + \varphi_1)} + G_2 e^{-a_2 t^2} e^{i(2\pi f_2 t + \varphi_2)} \quad (3.5)$$

También, en el esquema de la figura 3.2, el PD responde a la ley cuadrada, así la fotocorriente entregada por el PD es directamente proporcional al cuadrado del campo eléctrico  $E_T(t)$  que incide sobre la superficie del PD.

$$\begin{aligned}
\mathbf{E}_T^2(t) &= \mathbf{E}_T(t)\mathbf{E}_T^*(t) \\
&= [G_1 e^{-a_1 t^2} e^{i(2\pi f_1 t + \varphi_1)} + G_2 e^{-a_2 t^2} e^{i(2\pi f_2 t + \varphi_2)}] \times \\
&\quad [G_1 e^{-a_1 t^2} e^{-i(2\pi f_1 t + \varphi_1)} + G_2 e^{-a_2 t^2} e^{-i(2\pi f_2 t + \varphi_2)}] \\
&= G_1^2 e^{-2a_1 t^2} + G_2^2 e^{-2a_2 t^2} \\
&\quad + G_1 G_2 e^{-(a_1 + a_2)t^2} \{e^{i[2\pi(f_1 - f_2)t + (\varphi_1 - \varphi_2)]} + e^{-i[2\pi(f_1 - f_2)t + (\varphi_1 - \varphi_2)]}\}
\end{aligned} \tag{3.6}$$

Utilizando la identidad trigonométrica  $\cos(\theta) = \frac{e^{i\theta} + e^{-i\theta}}{2}$ , entonces la ecuación (3.6) se puede reescribir como

$$\mathbf{E}_T^2(t) = G_1^2 e^{-2a_1 t^2} + G_2^2 e^{-2a_2 t^2} + \frac{G_1 G_2}{2} e^{-(a_1 + a_2)t^2} \cos[2\pi(f_1 - f_2)t + (\varphi_1 - \varphi_2)] \tag{3.7}$$

Considerando que ambas señales tienen el mismo estado de polarización, que están en fase [6] y que los dos primeros términos corresponden a un nivel de corriente directa, entonces la fotocorriente generada se determina de la siguiente manera:

$$I_p(t) = R\sigma[\mathbf{E}_T^2(t)] = \frac{R\sigma G_1 G_2}{2} e^{-(a_1 + a_2)t^2} \cos[2\pi(f_1 - f_2)t] \tag{3.8}$$

Esta última expresión, representa una señal eléctrica cuya diferencia en frecuencia ( $f_2 - f_1$ ) se le conoce como *frecuencia intermedia (FI)* y usualmente se sitúa en el rango de las microondas del espectro radioeléctrico. Sin embargo, esta señal solamente será obtenida si la frecuencia intermedia está dentro del ancho de banda del PD. Así, cuando  $f_1 \neq f_2$ , la detección coherente se conoce como *detección heterodina* y cuando  $f_1 = f_2$  se le llama *detección homodina*. El concepto de detección heterodina será utilizado de manera particular en la siguiente sección.

### 3.3 Heterodinaje óptico

En la sección anterior se introdujo el término detección coherente heterodina. Cuando la mezcla de las dos señales está en el dominio óptico se utiliza el término *heterodinaje óptico*. De esta manera, el heterodinaje óptico se define como: “*Un fenómeno*

*electro-óptico que genera un patrón de interferencia dependiente del tiempo debido a la mezcla dos señales ópticas, que tienen una ligera diferencia en frecuencia entre sí. La mezcla de las dos señales incide sobre el área sensitiva de un PD, resultando en una fotocorriente con oscilación armónica” [2]. Esta técnica considera una diferencia en frecuencia por lo que existe diferencia en fase entre ambas señales, a esto se le conoce como ruido de fase y es su principal desventaja [6], [7], [8], [9].*

El esquema básico de heterodinaje óptico se representa en la figura 3.3.

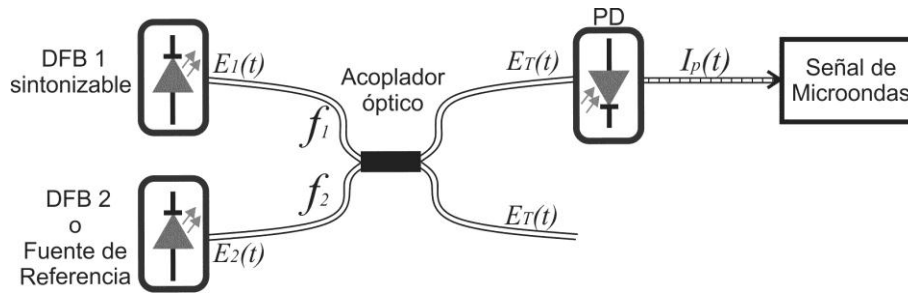


Figura 3.3 Esquema básico de heterodinaje óptico.

Las señales ópticas  $E_1(t)$  y  $E_2(t)$  se generan por medio de láseres DFB. La emisión del DFB 1 puede sintonizarse a diferentes longitudes de onda, esto se logra variando la temperatura o potencia en la unión semiconductor del dispositivo; mientras que el DFB 2 es una fuente de referencia (fija). Ambas señales son mezcladas por medio de un acoplador óptico, el resultado de esta mezcla  $E_T(t)$  se hace incidir sobre la superficie de un PD y al final, la fotocorriente generada por el PD se observa como una señal de microondas. Este proceso se representa fielmente con la explicación hecha sobre la detección coherente, por lo que las ecuaciones obtenidas para este esquema de detección se aplicarán a esta técnica fotónica.

Finalmente, el heterodinaje óptico produce un nivel intrínseco de amplificación. De la expresión (3.8) se observa que la señal eléctrica es proporcional al producto de las magnitudes ópticas ( $G_1 G_2$ ). Esto implica que la potencia de la señal de microondas puede incrementarse al variar las magnitudes ópticas de los haces luminosos que intervienen en el proceso básico de esta técnica. Por ejemplo, si  $G_1$  tiene una amplitud pequeña, entonces la potencia de la señal de microondas puede incrementarse si la potencia de la fuente de

referencia ( $G_2$ ) es aumentada; es decir, existe una amplificación en la señal de microondas que es proporcional al factor  $|G_2|$ .

### 3.4 Densidad espectral de haces gaussianos

En la sección 3.2 se obtuvieron las ecuaciones que rigen al heterodinaje óptico, éstas se encuentran en el dominio temporal. Ahora, para obtener una representación en el dominio de la frecuencia es necesario determinar la densidad espectral de los haces ópticos involucrados, de la mezcla de ambas señales y de la fotocorriente generada. Esto se logra aplicando la transformada de Fourier a las expresiones (3.1), (3.5) y (3.8). Para la expresión (3.1), que representa un haz óptico con envolvente gaussiana, se observa que una multiplicación en el dominio del tiempo implica realizar una convolución en el dominio de la frecuencia.

$$\mathfrak{E}_1(f) = \mathfrak{F}\{E_1(t)\} = \mathfrak{F}\{G_1 e^{-a_1 t^2}\} \circledast \mathfrak{F}\{e^{i2\pi f_1 t + \varphi}\} \quad (3.9)$$

El desarrollo de la expresión (3.9) se hace por separado. Primero se aplica la transformada de Fourier al término  $G_1 e^{-a_1 t^2}$

$$\begin{aligned} \mathfrak{F}\{G_1 e^{-a_1 t^2}\} &= G_1 \int_{-\infty}^{\infty} e^{-a_1 t^2} e^{-ift} dt \\ &= G_1 \int_{-\infty}^{\infty} e^{-a_1 t^2} \cos(2\pi ft) dt - i \int_{-\infty}^{\infty} e^{-a_1 t^2} \sen(i2\pi ft) dt \end{aligned} \quad (3.10)$$

El segundo término de la expresión (3.10) es una función impar y el resultado es cero. Para resolver el primer término de la integral se hace uso de [10], obteniendo

$$\mathfrak{F}\{G_1 e^{-a_1 t^2}\} = G_1 \sqrt{\frac{\pi}{a_1}} e^{-\frac{f^2}{4a_1}} \quad (3.11)$$

Para el segundo término de la expresión (3.9),  $e^{i(2\pi f_1 t + \varphi)}$ , se considera que las señales ópticas están en fase, por lo que el término  $\varphi$  es omitido. En base a esto, la transformada de Fourier es

$$\begin{aligned}
\mathfrak{F}\{e^{i2\pi f_1 t}\} &= \int_{-\infty}^{\infty} [\cos(2\pi f_1 t) + i \operatorname{sen}(2\pi f_1 t)] e^{-ift} dt \\
&= \int_{-\infty}^{\infty} \left[ \frac{1}{2} (e^{i2\pi f_1 t} + e^{-i2\pi f_1 t}) + \frac{i}{2i} (e^{i2\pi f_1 t} - e^{-i2\pi f_1 t}) \right] e^{-ift} dt \\
&= \frac{1}{2} \int_{-\infty}^{\infty} (e^{-i2\pi(f-f_1)t} + e^{-i2\pi(f+f_1)t}) dt + \frac{1}{2} \int_{-\infty}^{\infty} (e^{-i2\pi(f-f_1)t} - e^{-i2\pi(f+f_1)t}) dt \quad (3.12) \\
&= \frac{1}{2} [\delta(f-f_1) + \delta(f+f_1)] + \frac{1}{2} [\delta(f-f_1) - \delta(f+f_1)] \\
&= \frac{1}{2} [\delta(f-f_1) + \delta(f+f_1) + \delta(f-f_1) - \delta(f+f_1)]
\end{aligned}$$

De tal forma que la expresión (3.12) puede escribirse como

$$\mathfrak{F}\{e^{i2\pi f_1 t}\} = \delta(f-f_1) \quad (3.13)$$

Ahora, la expresión (3.9) se reescribe como

$$\begin{aligned}
\mathfrak{E}_1(f) &= G_1 \sqrt{\frac{\pi}{a_1}} e^{-\frac{f^2}{4a_1}} \circledast \delta 2\pi(f-f_1) \\
&= G_1 \sqrt{\frac{\pi}{a_1}} e^{-\frac{(f-f_1)^2}{4a_1}} \quad (3.14)
\end{aligned}$$

La expresión (3.14) representa una envolvente gaussiana centrada en  $f_1$ . Mediante el procedimiento anterior se determina la transformación para  $\mathfrak{E}_2(t)$

$$\mathfrak{E}_2(f) = G_2 \sqrt{\frac{\pi}{a_2}} e^{-\frac{(f-f_2)^2}{4a_2}} \quad (3.15)$$

Así, la densidad espectral para la mezcla de las dos señales, dada por la expresión (3.5), se representa de la siguiente manera

$$\mathfrak{E}_T(f) = G_1 \sqrt{\frac{\pi}{a_1}} e^{-\frac{(f-f_1)^2}{4a_1}} + G_2 \sqrt{\frac{\pi}{a_2}} e^{-\frac{(f-f_2)^2}{4a_2}} \quad (3.16)$$

Sin embargo, lo que interesa es encontrar una expresión para la densidad espectral de la fotocorriente generada en la salida del PD. Esto es  $|\mathfrak{E}_T(f)|^2 = |\mathfrak{E}_1(f) + \mathfrak{E}_2(f)|^2$ .

$$|\mathfrak{E}_T(f)|^2 = G_1^2 \left(\frac{\pi}{a_1}\right) e^{-\frac{(f-f_1)^2}{2a_1}} + G_2^2 \left(\frac{\pi}{a_2}\right) e^{-\frac{(f-f_2)^2}{2a_2}} + 2G_1G_2 \left(\frac{\pi}{\sqrt{a_1a_2}}\right) e^{-\frac{(f-f_1)^2+(f-f_2)^2}{4(a_1+a_2)}} \quad (3.17)$$

Considerando el ancho de banda de cada fuente óptica,  $\vartheta_1 = 2\sqrt{2a_1} \Rightarrow \vartheta_1^2 = 8a_1$  [3], y que el tercer término de la expresión (3.17) representa un ancho de banda menor a la separación espectral entre las dos fuentes ópticas [3], entonces la expresión (3.17) se describe de la siguiente manera:

$$|\mathfrak{E}_T(f)|^2 = G_1^2 \frac{8\pi}{\vartheta_1^2} e^{-\frac{4(f-f_1)^2}{\vartheta_1^2}} + G_2^2 \frac{8\pi}{\vartheta_2^2} e^{-\frac{4(f-f_2)^2}{\vartheta_2^2}} \quad (3.18)$$

Ahora, se determina el espectro en frecuencia de la fotocorriente generada. En la expresión (3.8) se tiene que  $I_p(t) = R\sigma|E_T(t)|^2$ , de manera similar

$$I_p(f) = R\sigma|\mathfrak{E}_T(f)|^2 = R\sigma \left[ G_1^2 \frac{8\pi}{\vartheta_1^2} e^{-\frac{4(f-f_1)^2}{\vartheta_1^2}} + G_2^2 \frac{8\pi}{\vartheta_2^2} e^{-\frac{4(f-f_2)^2}{\vartheta_2^2}} \right] \quad (3.19)$$

Y el espectro de la densidad espectral de potencia está dada por  $|I_p(f)|^2$ , esto es

$$\begin{aligned} |I_p(f)|^2 = (R\sigma)^2 & \left[ G_1^4 \left(\frac{8\pi}{\vartheta_1^2}\right)^2 e^{-\frac{4(f-f_1)^2}{\vartheta_1^2}} + G_2^4 \left(\frac{8\pi}{\vartheta_2^2}\right)^2 e^{-\frac{4(f-f_2)^2}{\vartheta_2^2}} \right. \\ & \left. + 2G_1^2 G_2^2 \frac{64\pi^2}{\vartheta_1^2 \vartheta_2^2} e^{-\frac{4[f-(f_1-f_2)]^2}{\vartheta_1^2 + \vartheta_2^2}} \right] \end{aligned} \quad (3.20)$$



Los dos primeros términos de la expresión (3.20) corresponden a una envolvente gaussiana en el rango de los THz, lejos del ancho de banda del PD. Por lo que la expresión (3.20) se reescribe como:

$$|I_p(f)|^2 = \frac{128\pi^2(R\sigma)^2 G_1^2 G_2^2}{\vartheta_1^2 \vartheta_2^2} e^{-\frac{4[f-(f_1-f_2)]^2}{\vartheta_1^2 + \vartheta_2^2}} \quad (3.21)$$

La expresión (3.21) representa una señal eléctrica generada en el rango de las microondas, la cual se ubica en una frecuencia central  $(f_1 - f_2)$ . Finalmente, esta señal se puede aproximar utilizando la longitud de onda de cada fuente óptica [11].

$$\Delta f = \frac{|\lambda_1 - \lambda_2|c}{\lambda^2} \quad (3.22)$$

donde  $c$  es la velocidad de la luz en el vacío,  $\lambda_1$  y  $\lambda_2$  corresponden a la longitud de onda de cada fuente óptica y  $\lambda^2 \approx \lambda_1 \lambda_2$ .

### 3.5 Requerimientos de las fuentes ópticas y de la señal de microondas

El ancho de línea ( $\Delta\nu$ ) de una fuente óptica es un parámetro importante, pues define la fluctuación de la fase óptica (ruido de fase) en los modos longitudinales cuando la fuente opera en el modo láser [12], por lo que en comunicaciones ópticas se busca que este valor sea lo más estrecho posible. En un sistema óptico a gran distancia un ancho de línea estrecho disminuye el efecto de la dispersión cromática [12]; mientras que en fotónica de microondas define la estabilidad y pureza espectral de la señal eléctrica [13], esto significa que la sensibilidad del fotodetector no se ve limitada por el ruido de fase [8].

Sin importar cuál sea el propósito de la señal de microondas, ésta siempre se verá afectada por el ruido en el fotodetector y en el medio ambiente [14]. Para evitar cualquier tipo de degradación en la señal de microondas es necesario que el ancho de banda de la frecuencia intermedia ( $\Delta\nu_{FI}$ ) a -3 dB sea finita [15], [16]. Cuando se emplea detección heterodina, el ancho de banda de la frecuencia intermedia está definido por la suma de los anchos de línea de las dos fuentes ópticas utilizadas, como lo indica la expresión (3.23) [6]:

$$\Delta\nu_{IF} = \Delta\nu_{DFB1} + \Delta\nu_{DFB2} \quad (3.23)$$

Para que la expresión (3.23) sea válida es necesario que el ancho de línea de alguna de las fuentes sea menor que la otra. Por ejemplo, si el DFB 1 cumple con esta condición ( $\Delta\nu_{DFB1} \ll \Delta\nu_{DFB2}$ ), entonces esta fuente debe ser capaz de variar su longitud de onda de tal forma que se pueda obtener la frecuencia intermedia ( $\Delta f_{FI}$ ) deseada; además, ambas fuentes deben de tener el mismo estado de polarización [6]. Finalmente, la detección heterodina también provoca que la envolvente de la frecuencia intermedia tome un perfil lorentziano [6], [12] dado por la expresión (3.24):

$$S(f) = \frac{1}{1 + \left(\frac{f - \Delta f}{\Delta\nu_{IF}/2}\right)^2} \quad (3.24)$$

### 3.6 Software de simulación

A partir del modelo matemático obtenido en la sección 3.4 y con las herramientas que posee Matlab® se desarrolló una interfaz gráfica (GUI) sencilla y amigable, que simula y compara la generación de señales de microondas por heterodinaje óptico. El funcionamiento del software de simulación sigue el diagrama de flujo mostrado en la figura 3.4. Básicamente, el software desarrollado consiste de dos etapas:

- 1) *Teórica*: Únicamente se requiere el ingreso de la longitud de onda de las dos fuentes ópticas involucradas en el proceso ( $\lambda_1$  y  $\lambda_2$ ), y mediante el uso de las ecuaciones (3.14) y (3.15) se gráfica el espectro óptico correspondiente a cada fuente. El uso de las ecuaciones (3.16) y (3.21) permiten obtener el espectro óptico correspondiente a la mezcla de ambos haces, así como el espectro eléctrico correspondiente a la señal de microondas generada.
- 2) *De acceso a datos*. Aquí, es necesario elegir los valores correspondientes a un espectro óptico real, los cuales han sido previamente adquiridos mediante el uso de un analizador de espectros ópticos. Una vez que estos datos son seleccionados, el espectro óptico de cada fuente es graficado desplegando su

magnitud, longitud de onda, ancho de línea y ancho de banda a -3 dB y FWHM. Posteriormente, el usuario, si lo desea, podrá desplegar los resultados correspondientes a las mediciones del batimiento de los dos haces, así como la correspondiente señal de microondas generada.

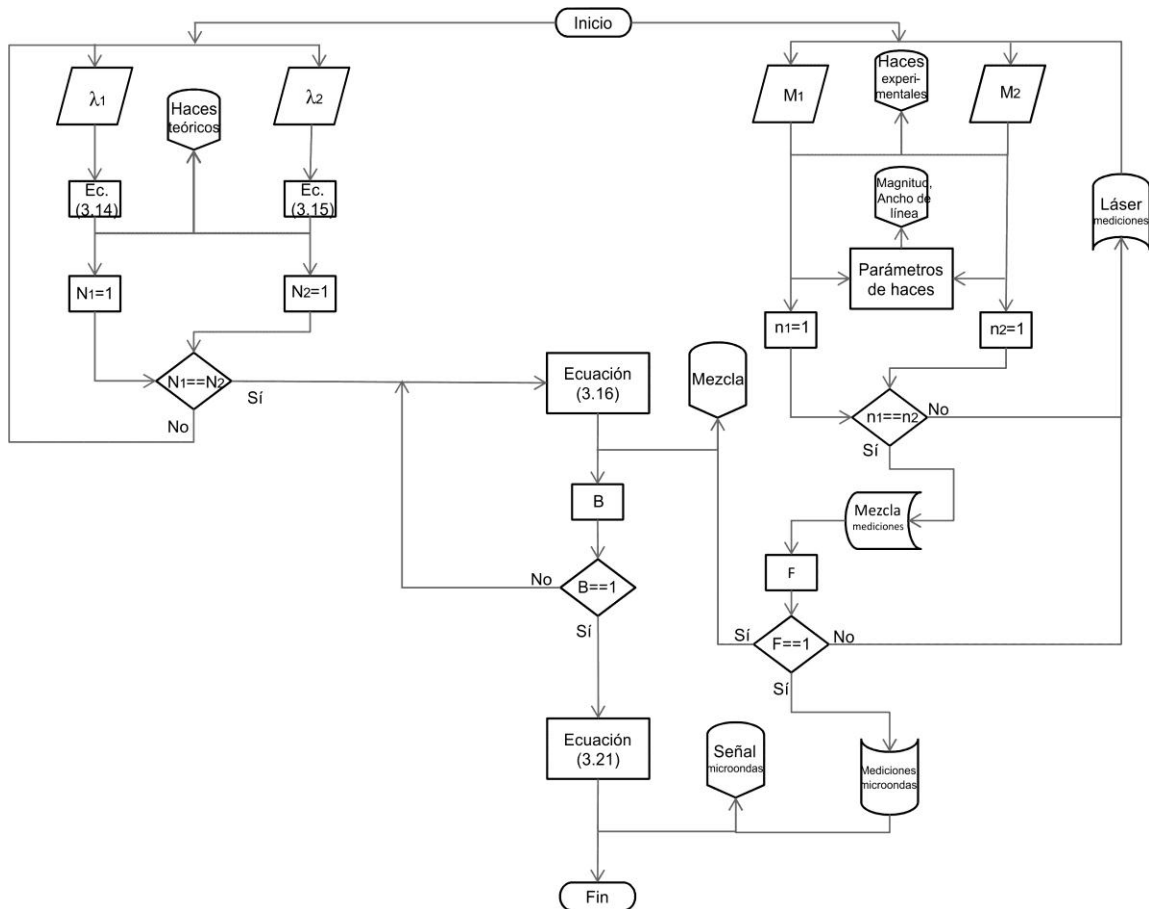


Figura 3.4 Diagrama de flujo del software de simulación.

### 3.6.1 Descripción de la GUI

En la figura 3.5 se muestra la pantalla principal y las diferentes secciones que pueden visualizarse a través de la GUI. En la sección A se muestra el espectro óptico de cada una de las fuentes, ya sea teórica o experimental. La sección B corresponde a los parámetros de los datos experimentales. El espectro óptico formado por la mezcla de los haces luminosos se muestra en la sección C, mientras que en la sección D se despliega el espectro eléctrico de la señal de microondas generada por heterodinaje óptico. Las gráficas de las secciones A, C y D pueden ser manipuladas utilizando los comandos de la sección E:

acercar, alejar, mover y visualizar el valor en algún punto deseado. En la sección D están los menús disponibles dentro de la GUI, estos son explicados a detalle en el manual de usuario que se localiza en el apéndice A.

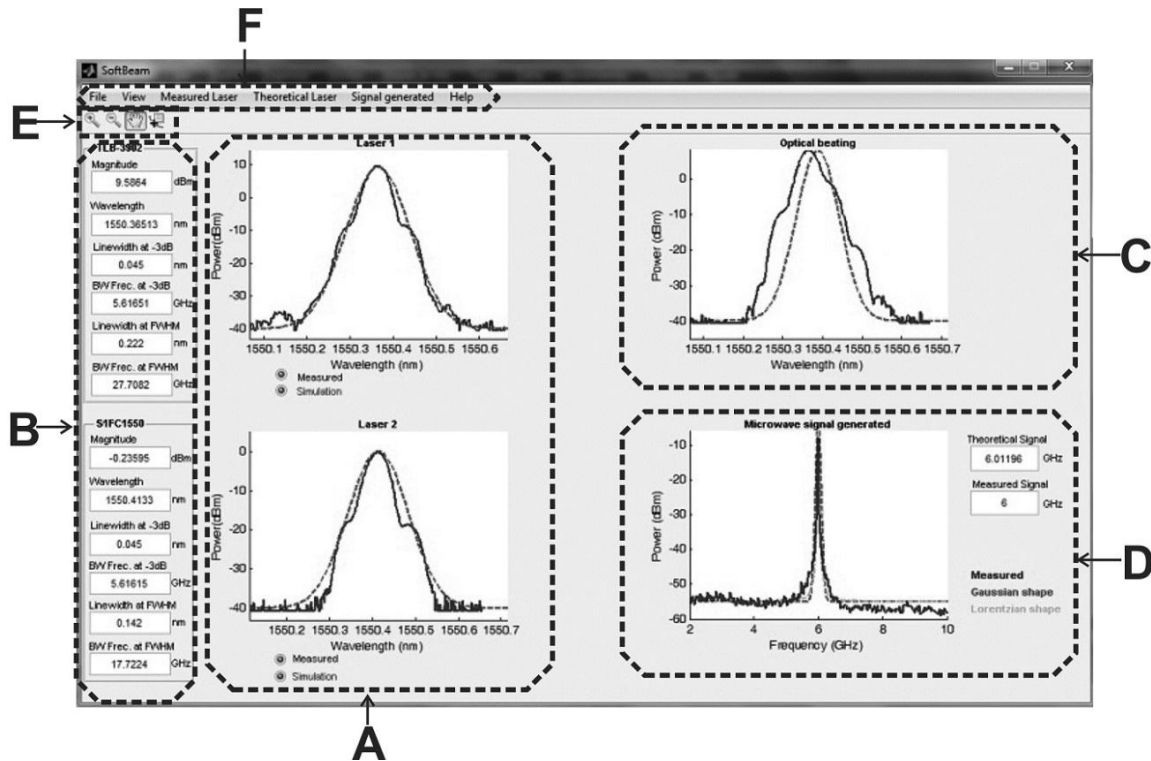


Figura 3.5 Pantalla principal y secciones representativas de la GUI.

### 3.6.2 Resultados de simulaciones

En esta sección se presenta el resultado obtenido de tres simulaciones y que corresponden a las etapas que pueden observarse a través de la GUI: teórica, de acceso a datos y de comparación.

*Etapas Teórica:* El valor de  $\lambda$  que puede ingresarse está limitado (1545-1552 nm) y pueden obtenerse señales de microondas de 0.1-875.78 GHz. Para ejemplificar esta etapa, se obtiene una señal de 60 GHz utilizando una fuente óptica de emisión a 1550.10000 nm. Mediante el uso de la calculadora de heterodinaje óptico (ver apéndice A), se determina que la segunda fuente debe emitir a 1550.58071 nm. El resultado después de ingresar los

valores correspondientes se exhibe en la figura 3.6, donde se aprecia que el espectro eléctrico de la señal de microondas se presenta con envolvente gaussiana y lorentziana.

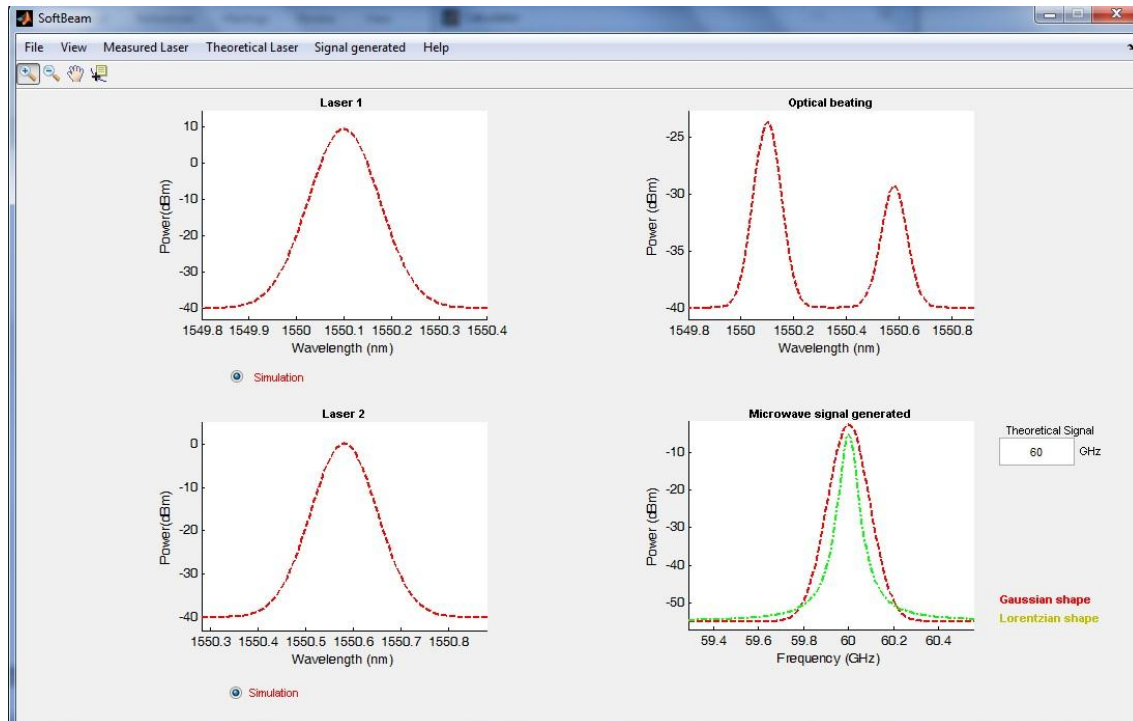


Figura 3.6 Simulación para obtener una señal de microondas de 60 GHz.

*Etapas de acceso a datos:* Se pueden seleccionar datos correspondientes a resultados obtenidos experimentalmente y que han sido previamente almacenados en formato de texto (txt) en el disco duro de una computadora. Los datos almacenados corresponden al espectro óptico de dos fuentes ópticas (TLB-3902 y S1FC1550), al espectro óptico obtenido por la mezcla de los dos haces luminosos, y al espectro eléctrico de la señal de microondas generada. En la figura 3.7 se muestran el caso para una señal de una señal de microondas de 2 GHz.

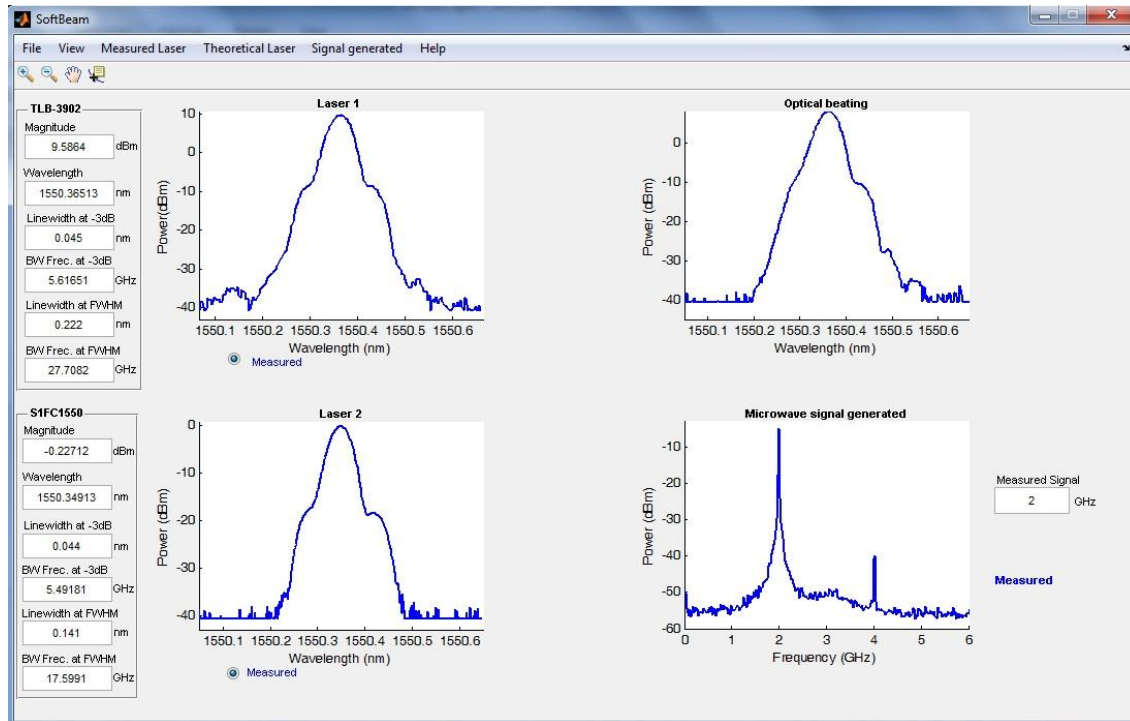


Figura 3.7 Datos correspondientes a una señal de microondas de 2 GHz.

*Etapa de comparación:* Esta parte es una combinación de la etapa teórica y de acceso a datos. Como su nombre lo indica, se puede comparar y verificar que el desarrollo matemático reproduce apropiadamente el comportamiento del heterodinaje óptico que se observó en la etapa experimental. En la figura 3.8 se muestra esto después de seleccionar, desplegar y simular los datos de una señal de microondas de 6 GHz. La figura 3.8 muestra que los haces luminosos de las fuentes ópticas y su respectiva mezcla (líneas punteadas), modelados por las ecuaciones (3.14), (3.15) y (3.16) respectivamente, presentan la forma de los espectros ópticos obtenidos experimentalmente (líneas continuas). También se observa que el espectro eléctrico de la señal de microondas generada experimentalmente (línea continua), corresponde a su modelado matemático (líneas punteadas): con perfil gaussiano, ecuación (3.21), y con perfil lorentziano, ecuación (3.24). Siendo esta última, la que mejor reproduce a una señal de microondas real.

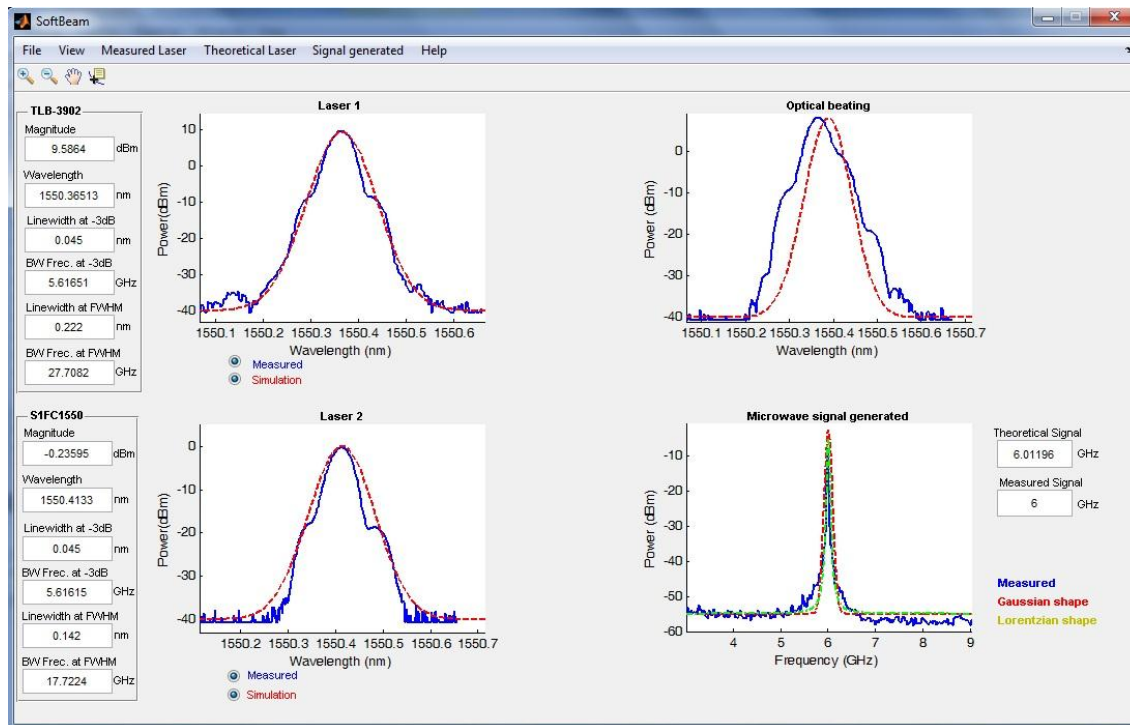


Figura 3.8 Comparación teórica y experimental de una señal de microondas de 6 GHz.

A manera de evaluar la precisión del modelo matemático utilizado para la comparación de los resultados experimentales, en la tabla 4.1 se listan resultados teóricos ( $f_{teórica}$ ) y experimentales ( $f_{exp}$ ) de nueve señales de microondas. El porcentaje de error entre estos valores se calcula de la siguiente manera:

$$\%error = \frac{|f_{exp} - f_{teórica}|}{f_{exp}} \times 100\% \tag{3.25}$$

$f_{exp}$ (GHz)	1.000	2.000	3.000	3.975	5.050	6.000	6.975	8.025	9.050
$f_{teórica}$ (GHz) Ec. (3.20)	0.99974	1.99700	2.99676	3.97157	5.03974	6.01196	6.98920	7.96760	8.98600
% error	0.026	0.15	0.101	0.080	0.800	0.200	0.200	0.714	0.707

Tabla 3.1 Porcentaje de error entre el valor teórico y experimental de la señal de microondas.

### 3.7 Conclusiones

En este capítulo se ha presentado el modelo matemático que describe la técnica fotónica conocida como heterodinaje óptico. Para ello se explicaron los dos esquemas de detección existentes, detección directa y detección coherente. El principio de operación del heterodinaje óptico se basa en la detección coherente; sin embargo, cuando las señales que intervienen en este proceso están en el dominio óptico, el concepto cambia a heterodinaje óptico. En esta técnica, y de manera particular, se analizaron señales luminosas con perfil gaussiano provenientes de dos láseres DFB, donde la frecuencia de emisión en cada láser debe de estar muy cerca una de la otra. Estas señales se combinan por medio de un acoplador óptico y el resultado obtenido por dicha mezcla se hace incidir sobre un fotodetector. La diferencia en frecuencia de los dos DFB,  $(f_1 - f_2)$  o frecuencia intermedia, genera a la salida del fotodetector una fotocorriente que equivale a una señal eléctrica en el rango de las microondas del espectro electromagnético; siempre y cuando la frecuencia intermedia este dentro del ancho de banda del fotodetector. Finalmente, se describe el modo de operación de la interfaz gráfica de un software de simulación desarrollado en Matlab®. Esta herramienta computacional permitió verificar el modelo matemático obtenido, pues ésta permite visualizar y comparar la densidad espectral de cada una de las etapas que intervienen en esta técnica.



### 3.8 Referencias

- [1] Paul S. Henry, Stewart D. Personick, “*Coherent Lightwave Communications*”, IEEE Press, 1990, p.p 3-17
- [2] Vladimir V. Protopopov, “*Laser heterodyning*”, Springer, 2009, p.p 1-49
- [3] A. García. “*Generación de Microondas por Heterodinaje Óptico y su Utilización como Portadoras de Información en Telecomunicaciones de Radiofrecuencia y Fibra Óptica*”, Tesis doctoral, INAOE. 2005, p.p. 72-87
- [4] F. Trager, “*Handbook of Lasers and Optics*,” Springer, 2007, p.p 11, 584-585
- [5] Bahaa E. A. Saleh, “*Fundamentals of Photonics*”, 2da Edición, John Wiley & Sons, 1991, p.p.162-164, 697-700
- [6] R. Hui, M. O’Sullivan, “*Fiber Optic Measurement Techniques*”, Elsevier Inc, 2009, pp. 269-272
- [7] G. qi, J. Yao, J. Seregelyi, S. Paquet, C. Bélisle, X. Zhang, K. Wu, R. Kashyap, “*Phase-Noise Analysis of optically Generated Millimeter-Wave Signals with External Optical Modulation Techniques*”, Journal of Lightwave Technology, Vol. 24, No. 12, 2006, pp. 4861-4875
- [8] Stefano Camatel, Valter Ferrero, “*Narrow Linewidth CW Laser Phase Noise Characterization Methods for Coherent Transmission Systems Applications*”, Journal of Lightwave Technology, Vol. 26, No. 17, 2008, pp. 3048-3055
- [9] Q. Xiao-Qiong, L. Jia-Ming, “*Photonic Microwave Applications of the Dynamics of Semiconductor Lasers*”, IEEE Journal of Selected Topics in Quantum Electronics. Aceptado para incluirse en próxima publicación, 2011
- [10] M. Abramowitz, I. A. Stegun, “*Handbook of Mathematical Functions with Formulas, Graphs and Mathematical Tables*”, Dover, 1972, p.p 302
- [11] Eduard Sackinger, “*Broadband Circuits for Optical Fiber Communications*”, Wiley-Interscience, 2005, pp. 234
- [12] Linh V. T. Nguyen, “*Distributed-Feedback (DFB) Laser Coherence and Linewidth Broadening*”, DSTO Systems Sciences Laboratory, Edinburgh, Australia, 2003
- [13] A. J. Seeds, A. C. Bordonalli, B. Cai, X. Huang, C. Walton, “*Advanced Techniques for the optical Generation of Microwaves Signals*”, Technical Digest of

International Topical Meeting of Microwave photonics, WE4-1, Kyoto, Japan, 1996, pp. 217-220

- [14] W. J. Witteman, “*Detection and signal Processing, Technical Realization*”, Springer, 2006, pp. 1-2, 21-24, 121
- [15] Stephen B. Alexander, “*Optical Communication Receiver Design*,” IEE Telecommunication Series, 1997, pp. 271-272
- [16] Christopher Coleman, “*An Introduction to Radio Frequency Engineering*”, Cambridge, 2004, pp. 13.14

# CAPÍTULO 4

## Descripción del experimento

### 4.1 Introducción

En el capítulo anterior se proporcionaron las herramientas matemáticas para comprender la generación de señales eléctricas en el rango de las microondas mediante la técnica fotónica conocida como heterodinaje óptico, y de manera particular, utilizando fuentes ópticas con emisión de perfil gaussiano. El objetivo de este capítulo, es demostrar de manera experimental el proceso que permite generar las señales eléctricas utilizando dicha técnica. Para ello, se presentan los resultados obtenidos de la caracterización de las fuentes ópticas, después se describe la implementación de la técnica de heterodinaje óptico y se menciona bajo qué condiciones se logró la generación señales de microondas. Posteriormente, y con el propósito de mostrar su uso potencial en el ámbito de las comunicaciones ópticas, se implementa un sistema de transmisión punto a punto a modulación externa de gran distancia.

### 4.2 Caracterización de las fuentes ópticas

Como primer paso, en la etapa experimental de este trabajo, se procedió a analizar los espectros de emisión de los láseres DFB utilizados. Uno de ellos es un New Focus, modelo TLB-3902, sintonizable por software en diferentes canales dentro de la banda C de las comunicaciones ópticas. En la tabla 4.1 se presentan los parámetros característicos de este dispositivo.

Potencia (dBm)	Espaciamiento entre canal (GHz)	Longitud de onda $\lambda$ (nm)	Ancho de línea $\Delta f$ (MHz)
13	25	1528.77-1563.05	3 – 10

Tabla 4.1 Parámetros característicos del láser TLB-3902.

Con el propósito de observar y medir el espectro de emisión del TLB-3902, se implementó el montaje de la figura 4.1.

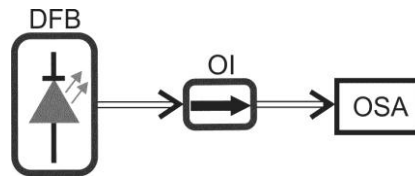


Figura 4.1 Montaje para medir el espectro de emisión en un DFB.

A fin de evitar reflexiones hacia la cavidad láser que provocaran inestabilidad en el proceso de emisión, a la salida del DFB se colocó un aislador óptico (OI). Posteriormente, se conectó a un analizador de espectros ópticos (OSA) Anritsu, modelo MS9710C, donde se observó el espectro óptico del láser. El OSA permite extraer los datos de la medición con una precisión de 5 dígitos, con lo cual fue posible graficar el espectro óptico de diferentes canales del TLB-3902. En la figura 4.2(a), se observa que el espectro emitido en cada canal es muy similar, debido a la respuesta lineal de este láser. De tal forma que, al graficar longitud de onda contra el canal de emisión se obtiene la figura 4.2(b), que demuestra dicho comportamiento.

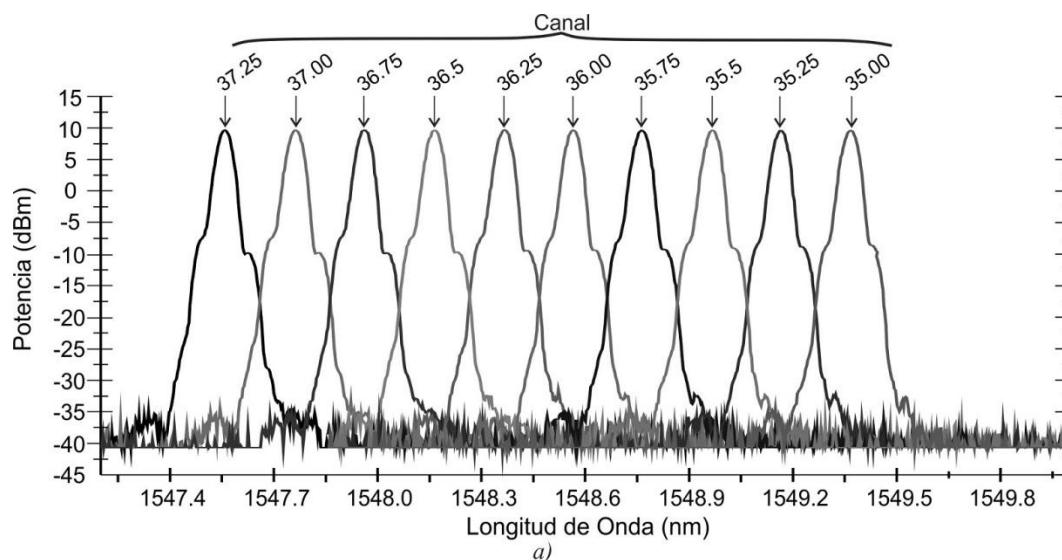


Figura 4.2 (a) Espectro óptico.

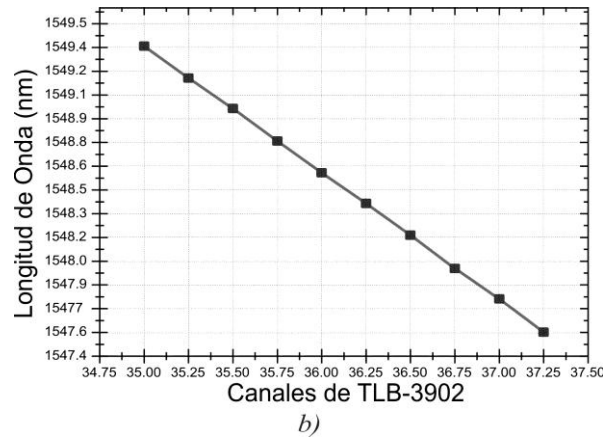


Figura 4.2 (b) Respuesta del TLB-3902.

El otro láser DFB  
sintonizarse variando la  $\lambda$   
del DFB. En la tabla 4.2 s

gitud de onda puede  
ción semiconductor  
este dispositivo.

Potencia (dBm)	Temperatura (°C)	Longitud de onda $\lambda$ (nm)	Ancho de línea $\Delta f$ (KHz)
0-10	15-35	1550	5-30

Tabla 4.2 Parámetros característicos del láser S3FC1550.

Para observar su espectro de emisión nuevamente se utilizó el esquema de la figura 4.1. Como este láser puede sintonizarse de dos formas, se optó por mantener fija la potencia de emisión y variar solamente la temperatura. La figura 4.3(a) corresponde a un valor fijo en la potencia de emisión a 2 mW (3.01 dBm), con un barrido en temperatura de 22-25 °C. En este caso, el espectro óptico obtenido presenta gran similitud; sin embargo, en la figura 4.3(b) se observa que en este DFB existen regiones donde su comportamiento no es lineal, por lo que habrá valores de temperatura que no permitan obtener un haz con buena estabilidad.

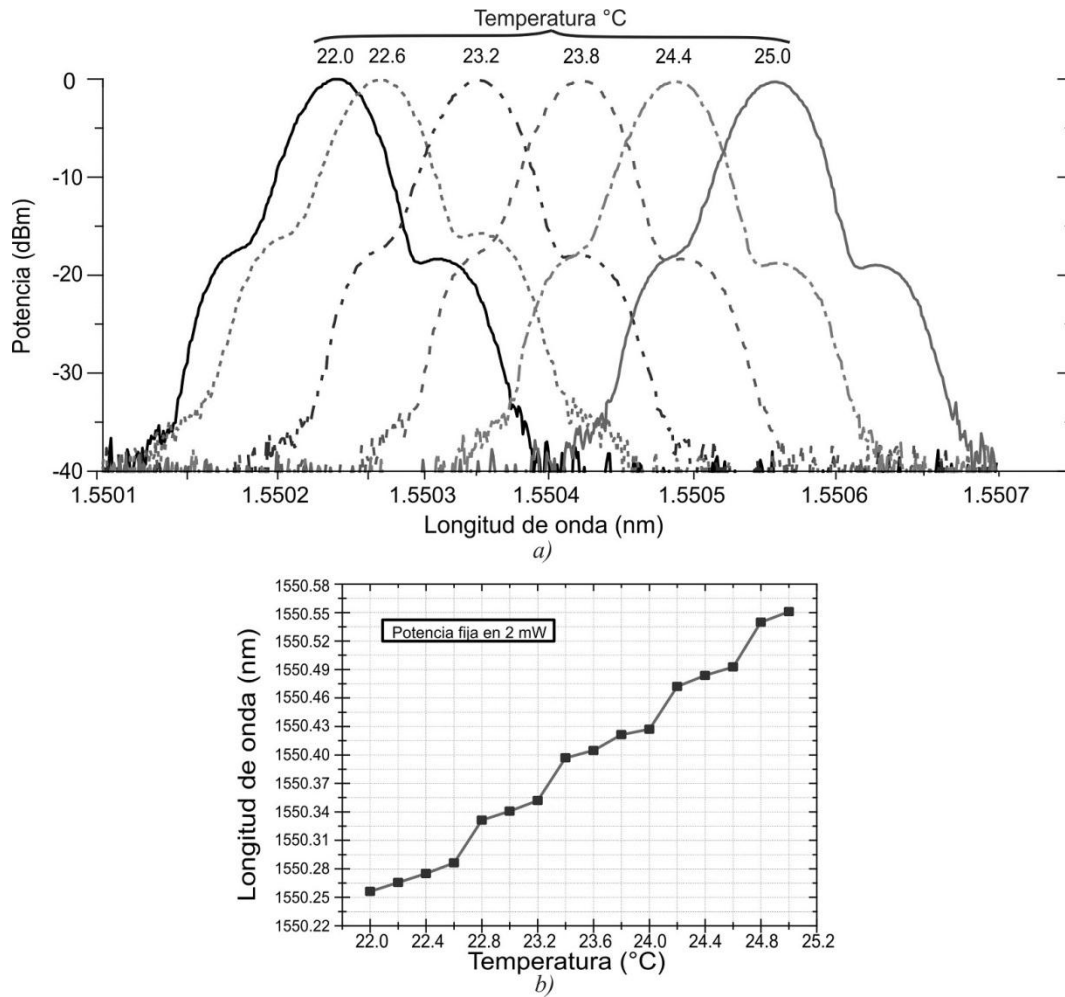


Figura 4.3 (a) Espectro óptico y (b) respuesta del S3FC1550 a 2 mW (3.01 dBm).

Para comprobar dicho comportamiento, se fijó el S3FC1550 a una potencia de emisión distinta, arbitrariamente se eligieron 2.4mW (3.8 dBm). Nuevamente, en la figura 4.4(a), se observa que el espectro mantiene la misma forma, excepto por el haz etiquetado a 25 °C, que presenta una deformación a este valor de temperatura. Este comportamiento se explica por medio de la figura 4.4(b), donde se advierte que el valor correspondiente a 25°C está muy cerca del límite de una región lineal; por tal motivo y para evitar este tipo de emisión, se requiere de un ajuste muy preciso en las perillas de control (potencia y temperatura) del S3FC1550.

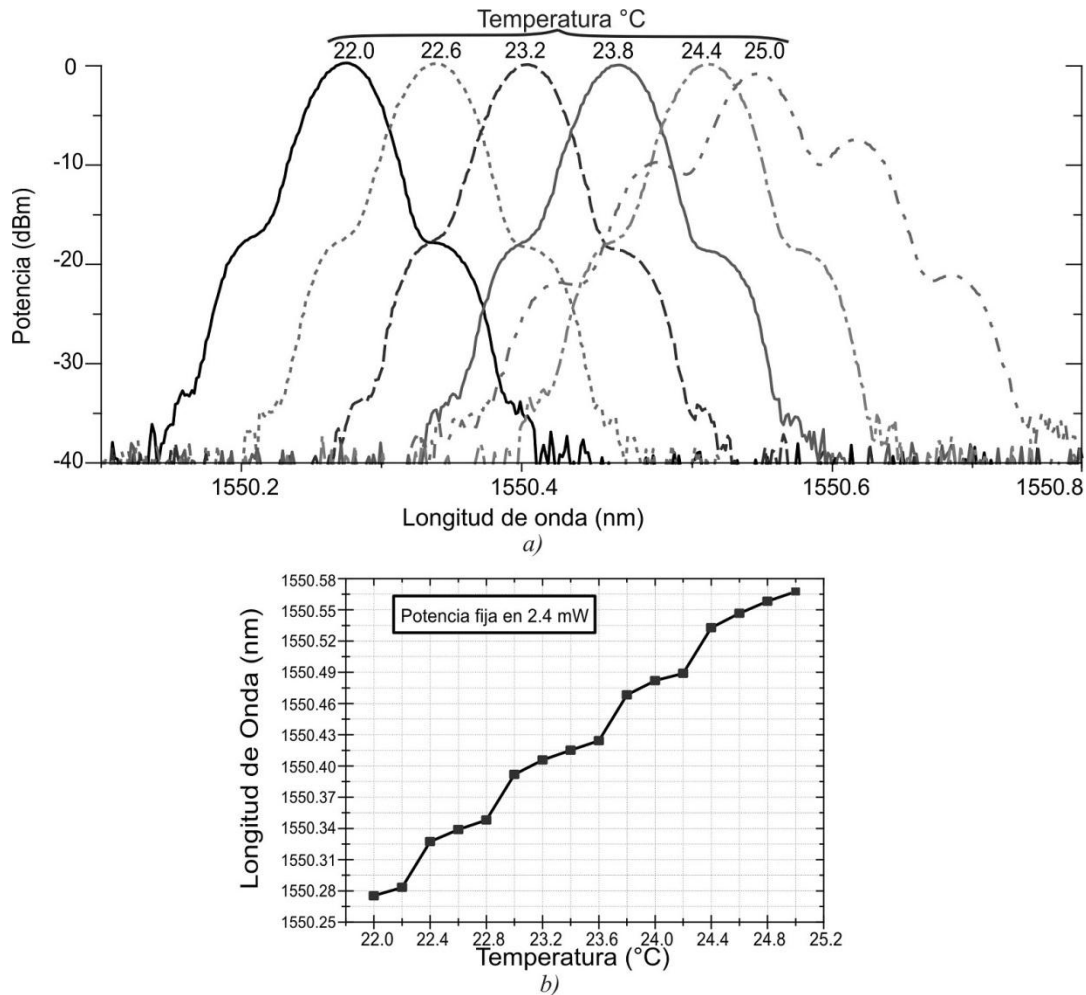


Figura 4.4 (a) Espectro óptico y (b) respuesta del S3FC1550 a 2.4 mW (3.8 dBm).

Los resultados presentados anteriormente ocurren de manera similar para otros valores de potencia y temperatura. De esta manera, habiendo caracterizado a ambos láseres, se procedió a implementar el esquema de heterodinaje óptico que generará las señales de microondas.

### 4.3 Resultados experimentales de la generación de señales de microondas

En el capítulo 3 se realizó un análisis teórico del heterodinaje óptico, por lo que ahora se puede comprobar de manera experimental este proceso. El esquema para tal experimento se muestra en la figura 4.5.

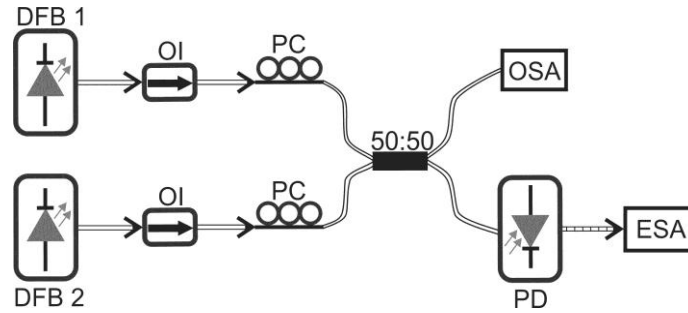


Figura 4.5 Montaje experimental para la generación de señales de microondas.

En esta figura, el DFB 1 es el S3FC1550, mientras que el DFB 2 es el TLB-3902. Se mantienen los OI, y para lograr un acoplamiento en la polarización de la luz emitida por cada fuente, se colocaron dos controles de polarización (PC) que garantizan la máxima amplitud cuando ambos haces luminosos se combinan por medio de un acoplador óptico de -3 dB (50:50), que reparte de manera equitativa la potencia óptica en cada brazo. En uno de los brazos del acoplador se conectó el OSA, esto con el fin de monitorear el espectro generado por el batimiento de las dos señales ópticas. En el otro brazo del acoplador se colocó un PD MITEQ, modelo 125G-A, con un ancho de banda de 12.5 GHz a 3 dB. Por medio de este PD, se obtuvieron las señales de microondas, que fueron monitoreadas a través de un analizador de espectro eléctrico (ESA) Agilent, modelo E4407B.

Para obtener las señales de microondas, el DBF 2 se mantuvo fijo en el canal 33.75 que equivale a una longitud de onda de 1550.32 nm; sin embargo, durante el experimento una medición mostró que la longitud de onda de este haz estaba en 1550.36513 nm. Por otro lado, en el DFB 1, la potencia de emisión se fijó a 2mW y se realizó un barrido en temperatura de 22.7-24.2 °C, aunque en cada variación de temperatura se verificó que la potencia de emisión se mantuviera a 2 mW. De esta manera la mezcla de las dos señales, efectuado en el acoplador y expresado por la ecuación (3.16), se presenta en la figura 4.6.



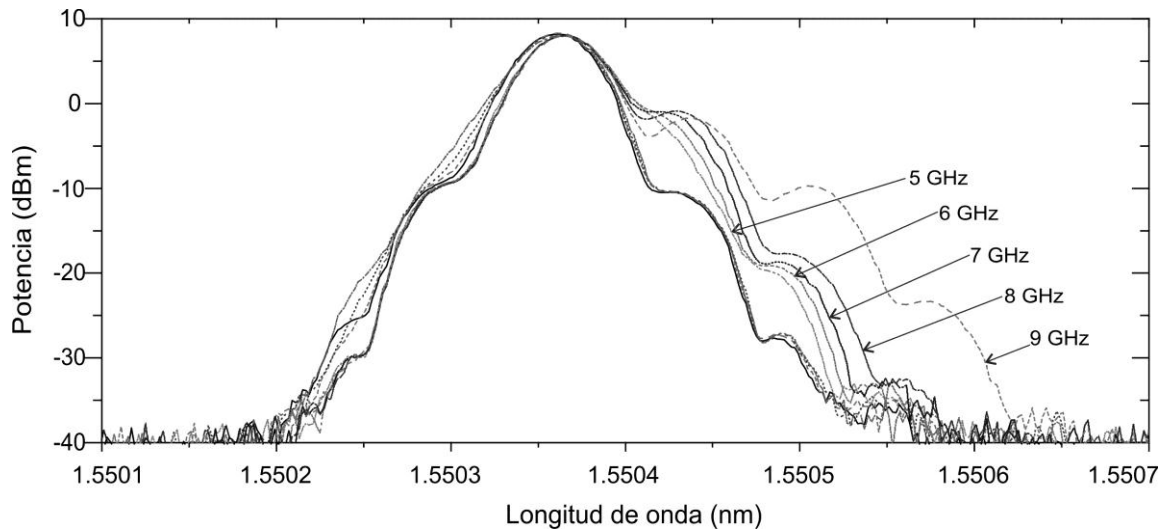


Figura 4.6 Espectro óptico de la mezcla de dos haces luminosos.

En esta figura se observa que la separación espectral entre las dos fuentes ( $\lambda_1 - \lambda_2$ ) produce una diferencia en frecuencia ( $\Delta f$ ) que corresponde al valor de la señal de microondas obtenida, como lo indica la ecuación (3.22). Esta separación espectral es más notoria en las frecuencias de 5-9 GHz, mientras que en las frecuencias de 1-4 GHz no se puede hacer esta distinción debido a que  $\lambda_1$  y  $\lambda_2$  se encuentran muy cerca una de la otra.

En la figura 4.7 se muestran las señales de microondas obtenidas durante este experimento, éstas están en el rango de 1-9 GHz y presentan una diferencia de hasta  $\pm 50$  MHz debido al ajuste en las perillas de control del DFB 1.

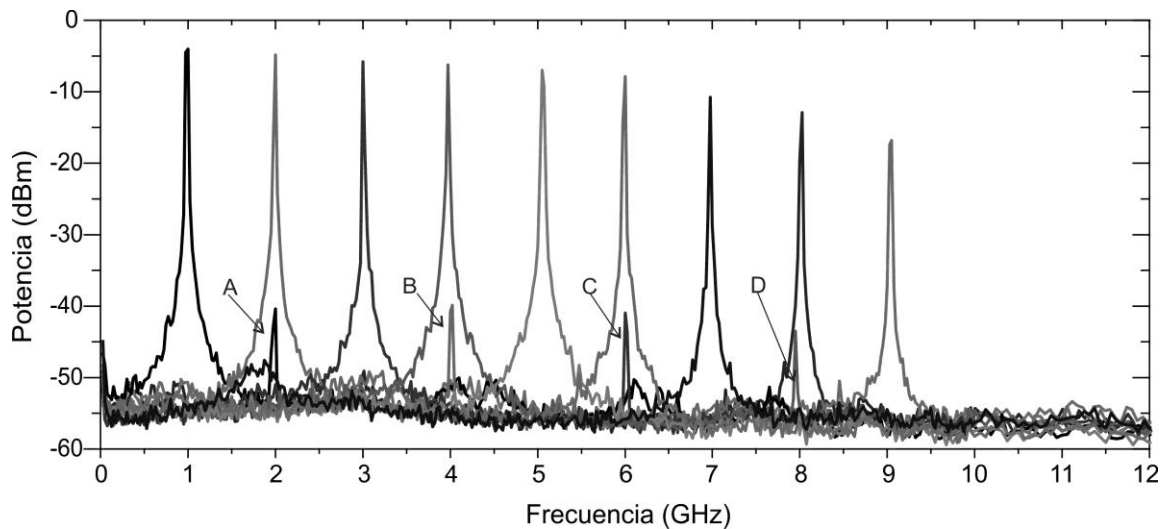


Figura 4.7 Señales de microondas obtenidas por heterodinaje óptico.

Estas señales resultaron ser estables, con alta pureza espectral y donde los puntos marcados como A, B, C y D corresponden al primer armónico de la señal de 1, 2, 3 y 4 GHz, respectivamente. Es necesario resaltar que a pesar de que se utilizó un PD con un ancho banda de 12.5 GHz, las señales de 10-12 GHz no fueron generadas debido a que el valor de temperatura necesario para obtenerlas se encuentra dentro de en una región no lineal del DFB 1. Este efecto se explica analizando la respuesta del S3FC1550, presentado en la figura 4.3(b) y que ahora se detalla por medio de la figura 4.8.

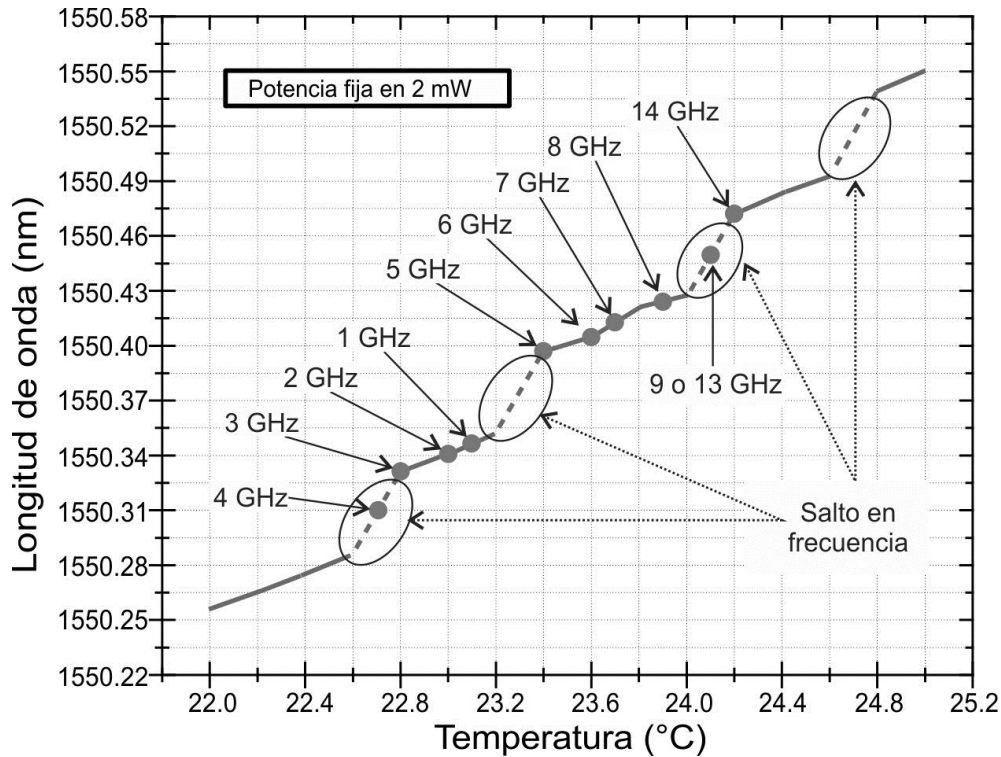


Figura 4.8 Frecuencias obtenidas debido a la respuesta del S3FC1550.

En la figura 4.8 se observa que la señal de 1 GHz es obtenida a una temperatura de 23.1°C; por lo que un incremento gradual de este valor tendría que generar señales de microondas de forma continua. Sin embargo, el valor de 23.1°C se encuentra muy próximo a una región no lineal (línea punteada), por lo que un incremento en temperatura permite generar una señal estable de 5 GHz a 23.4 °C. Este salto súbito es causado por el fenómeno conocido como Salto en Frecuencia (*Mode Hopping*) de un láser semiconductor, originado por el ruido de intensidad al variar la temperatura o la corriente de inyección en la unión

semiconductora del láser [1]. Continuando con el incremento en temperatura, se llega a otro límite, obteniendo 8 GHz a 23.9°C. Así, el siguiente salto genera 14 GHz a 24.2°C, es obvio que esta señal está fuera del rango del PD, pero sirve para corroborar el efecto del salto en frecuencia. Realizando un ajuste muy preciso en la temperatura, se pudo obtener una señal estable de 9 GHz en aproximadamente 24.1°C. Ahora, para obtener las señales de 2 a 4 GHz se realizó una disminución de temperatura a partir de 23.1°C; sin embargo se volvió a llegar a otro punto no lineal que generó 3 GHz a 22.8 °C. Finalmente, un ajuste fino permitió obtener de manera estable la señal de 4 GHz en aproximadamente 22.7°C.

El incremento de temperatura a partir de los 23.1°C permitió aumentar la separación espectral de las fuentes a la derecha, mientras que el decremento en temperatura lo hizo a la izquierda. Por lo que la frecuencia de la señal de microondas generada, dependerá únicamente del valor absoluto obtenido por la diferencia en la separación espectral de las dos fuentes ópticas  $|\lambda_1 - \lambda_2|$ . En la tabla 4.3 se presenta un resumen de los resultados obtenidos. Con los valores de esta tabla, se verifica que la ecuación (3.22) permite predecir la frecuencia de la señal de microondas con un porcentaje de error muy pequeño (ver tabla 3.1). Aunque es necesario analizar la diferencia que existe entre las longitudes de onda mostradas en la figura 4.3(b) y en la tabla 4.3, la diferencia se debe a que la caracterización del S3FC1550 y la implementación de la técnica de heterodinaje óptico se realizaron en diferentes etapas del trabajo; también, el fabricante indica que existe una variación en los valores mostrados por el display del dispositivo de  $\pm 10\%$  [2]. Además, el tiempo de uso y el manejo incorrecto de un láser semiconductor ocasiona que éste se degrade [3].

El ancho de banda de cada una de las señales de microondas obtenidas en la etapa experimental también se presenta en la tabla 4.3. Estos valores fueron obtenidos utilizando los datos obtenidos por el ESA y graficándolos en el software OriginPro® 8. De acuerdo al ancho de línea de cada fuente (tabla 4.1 y 4.2), la ecuación (3.22) predice que el ancho de banda máximo debería estar alrededor de 10.30 MHz. Las señales de 2, 3 y 3.975 GHz están por debajo de este valor. Las señales de 6, 6.975 y 8.025 GHz están ligeramente por encima del valor esperado; mientras que, las señales de 1, 5.05 y 9.05 GHz presentan un ancho de banda mayor al esperado.

<b>Temperatura</b> (°C)	23.1	23.0	22.8	≈22.7	23.4	23.6	23.7	23.9	≈24.1
<b>λ(nm) del DFBI</b>	1550.35712	1550.34913	1550.34112	1550.33331	1550.40551	1550.41330	1550.42113	1550.42897	1550.43713
<b>Frecuencia experimental</b> (GHz)	1.000	2.000	3.000	3.975	5.050	6.000	6.975	8.025	9.050
<b>Frecuencia teórica</b> (GHz)	0.99974	1.99700	2.99676	3.97157	5.03974	6.01196	6.98920	7.96760	8.98600
<b>Ancho de banda</b> (MHz)	30.89	10.18	10.16	10.14	32.36	15.44	10.66	15.62	43.63

*Tabla 4.3 Valores de temperatura a los cuales se generaron señales de microondas.*

Finalmente, durante este experimento se trató de obtener únicamente valores enteros en la frecuencia de las señales de microondas; no se logró en todos los casos, pero se obtuvo una diferencia máxima de  $\pm 50$  MHz. Esto demuestra que se pueden generar valores fraccionales en la frecuencia de una señal de microondas, por ejemplo 2.4 GHz, 4.9 GHz, etc., dependiendo de la banda en frecuencia deseada. Además, para cubrir el ancho de banda del PD, las señales de 10, 11 y 12 GHz faltantes se pueden obtener variando la potencia de emisión y la temperatura del DFB1 o el canal en el DFB 2.

#### 4.4 Sistema de comunicación óptico a modulación externa

Con el objeto de mostrar el uso de las señales de microondas generadas por esta técnica, se implementó un sistema coherente, punto a punto por fibra óptica [5] para la transmisión de una señal analógica de video, bajo un esquema de modulación externa. Siendo el más fácil de implementar aquel que realiza una *Modulación en Intensidad por Detección Directa* o *Intensity-Modulation Direct-Detection (IM-DD)*, por sus siglas en inglés [6]. El esquema experimental que permite demostrar lo anteriormente expresado se presenta en la figura 4.9.

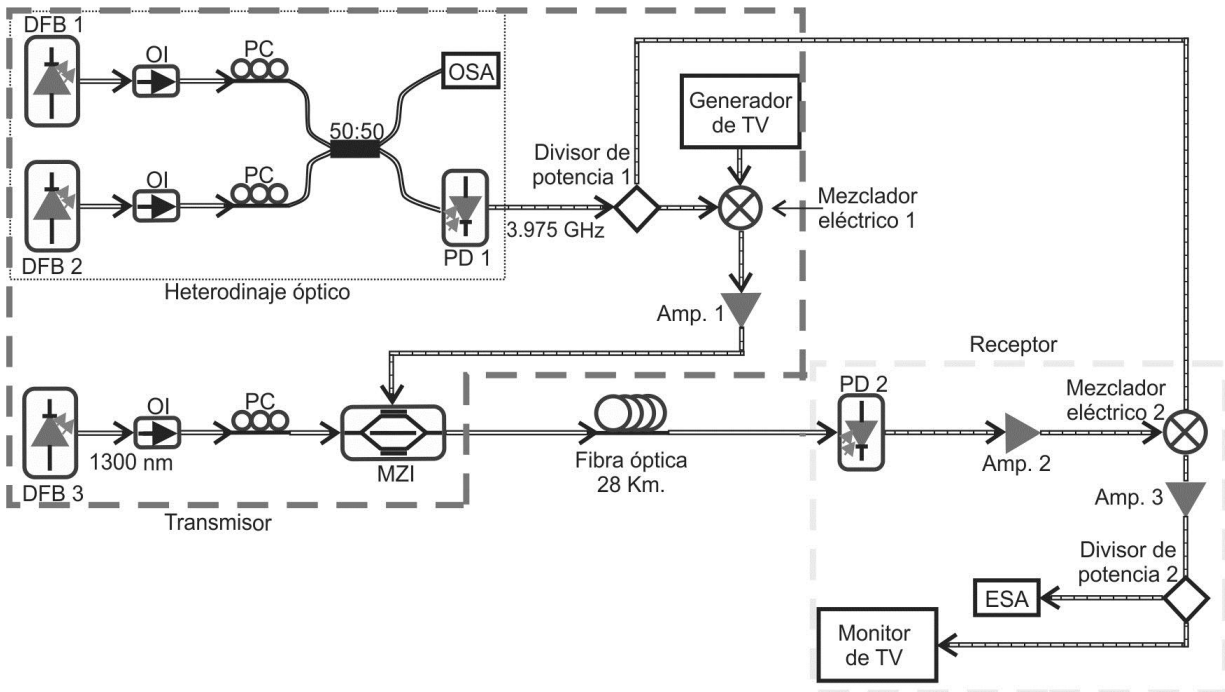


Figura 4.9 Esquema experimental del sistema IM-DD implementado.

De manera particular, se utilizó la señal de microondas de 3.975 GHz, la cual fue repartida por medio del divisor de potencia 1 (Mini-circuits, modelo ZFSC-10G). La señal de uno de sus puertos fue enviada al mezclador eléctrico 1 (Mini-circuits, modelo ZMX-8GLH), con un ancho de banda de 3.7-8 GHz. En este mezclador se realizó una modulación en amplitud (AM) donde la señal de 3.975 GHz fue usada como portadora eléctrica y modulada a su vez por una señal analógica de video en 67.5 MHz, correspondiente al canal 4 de TV. El resultado de esta modulación (3.975 GHz) se observa en la figura 4.10, donde se aprecia la portadora eléctrica y sus bandas laterales en  $\pm 67.5$  y  $\pm 135$  MHz.

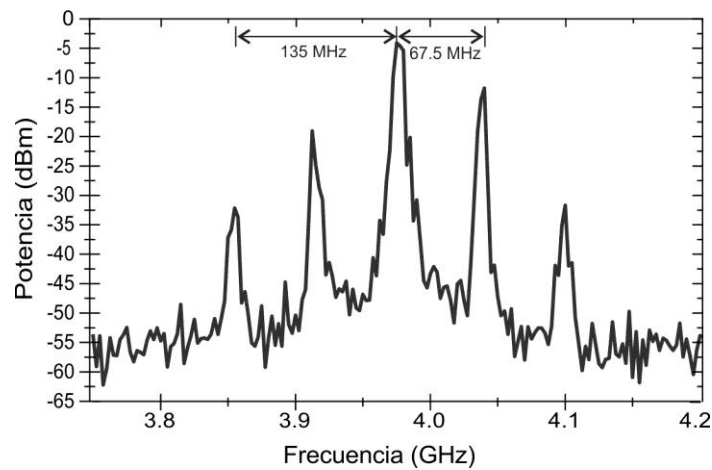
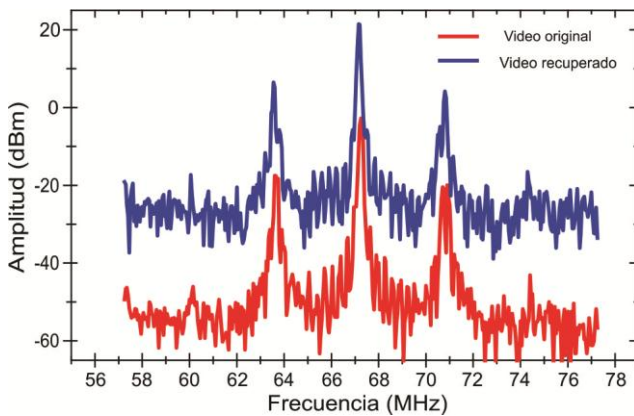


Figura 4.10 Modulación en AM entre portadora de 3.975 GHz y señal de TV.

Posteriormente, la señal modulada en AM se aplicó a los electrodos de un MZI que forma parte de un esquema a modulación externa y que está compuesto principalmente por un DFB, modelo WX-8304BE-CC que proporciona una portadora óptica de 1313 nm, un OI, un PC, y un MZI, JDS-APE, modelo AM-150, con un ancho de banda de 20 GHz. Debido a que el MZI requiere que la potencia de la señal eléctrica aplicada a sus electrodos sea de por lo menos 10 dBm, a la salida del mezclador eléctrico 1 se colocó una etapa de amplificación de 10 dB utilizando dos amplificadores Mini-circuits, modelo ZJL-7G. Una vez que la señal modulada en AM es impresa en la portadora óptica, ésta es enviada hacia un receptor por medio de un carrete de fibra óptica del tipo estándar, con una longitud efectiva de 28.2466 Km. (este valor fue medido con un OTDR EXFO, modelo FTB-150). Es necesario mencionar que una fibra de tipo estándar no presenta dispersión cromática a la longitud de onda de 1300 nm (ver figura 2.15).

El receptor está formado por un PD Miteq, modelo DR-125G-A, que se encarga de convertir la señal luminosa en una señal eléctrica por medio de detección directa. Una vez obtenida la señal eléctrica, es necesario realizar el proceso de demodulación y recuperar así la señal de video enviada. Esto se logra con el uso del mezclador eléctrico 2 que posee las mismas características del mezclador eléctrico 1, en uno de sus puertos se aplica la señal proveniente del PD 2 y en el otro puerto se inyecta la señal entregada por el segundo puerto del divisor de potencia 1. Para que la potencia de la señal entregada por el mezclador eléctrico 2 tenga un nivel de potencia aceptable, a la salida del PD 2 se colocó una etapa de amplificación de 10 dB por medio de dos amplificadores Mini-circuits, modelo ZJL-5G.

Una vez que la señal de video original fue recuperada, se prosiguió a verificar la calidad de ésta; para ello se utilizó un ESA y un monitor de video. Para poder visualizar los resultados en ambos dispositivos, fue necesario colocar un divisor de potencia 2, de características eléctricas similares al divisor de potencia 1; además, para que la señal en ambos dispositivos tuviera un nivel de potencia aceptable, nuevamente se tuvo que amplificar la señal proveniente del mezclador eléctrico 2, en esta etapa se utilizaron dos amplificadores Mini-circuits, modelo ZJL-5G. En la figura 4.11 se presentan los resultados visualizados en el ESA y en el monitor de video.



(a)



(b)

Figura 4.11 Visualización de la señal de video recuperada: a) espectro eléctrico, b) Fotografía del monitor.

La figura 4.12(a) corresponde a la medición realizada mediante el ESA, donde se aprecia que el espectro eléctrico de ambas señales presentan la misma forma, aunque la

señal de video recuperada se ve afectada por las etapas de amplificación en todo el sistema. La figura 4.12(b) corresponde a la visualización realizada a través del monitor de video. Cualitativamente se observa que el código de barras transmitido tiene una calidad aceptable [4]. Finalmente, en la figura 4.12 se muestra una fotografía del montaje experimental realizado, donde se indican algunos de los dispositivos utilizados.



Figura 4.12 Arreglo experimental para la transmisión de video por fibra óptica.



## 4.5 Conclusiones

En este capítulo se ha demostrado experimentalmente la generación de señales de microondas utilizando la técnica de heterodinaje óptico. Como primer paso, las fuentes ópticas fueron caracterizadas. El TLB-3902 presentó un comportamiento lineal al cambiar el canal de emisión; mientras que el S3FC1550 mostró un comportamiento lineal a tramos para ciertos valores de potencia y temperatura. Este resultado permitió determinar que el fenómeno conocido como salto en frecuencia afectó el proceso de obtención de las señales esperadas, por lo que es necesario contar con un control de potencia y temperatura más preciso.

El siguiente paso fue implementar un esquema experimental para el heterodinaje óptico. En este esquema se utilizó un fotodetector con un ancho de banda de 12.5 GHz, por lo que señales estables y con alta pureza espectral fueron obtenidas en el rango de 1-9 GHz. Resulta importante mencionar que se pueden obtener señales con valores fraccionales, por ejemplo 2.4, 4.9 GHz, etc., y que las señales de 10-12 GHz pueden obtenerse modificando la potencia de emisión y la temperatura del DFB 1, o cambiando el canal del DFB 2.

Finalmente, para demostrar que estas señales tienen aplicaciones en el ámbito de las comunicaciones ópticas, se eligió una señal de 3.975 GHz para ser modulada en AM con una señal analógica de video de 67.5 MHz. El sistema de comunicación punto a punto implementado, contó en el transmisor con un esquema a modulación externa, formado por un MZI y una fuente óptica de 1313 nm. La señal eléctrica modulada en AM fue inyectada a los electrodos del MZI, por lo que ésta fue impresa en la portadora óptica y transmitida 28 Km., a través de fibra óptica. Posteriormente, por detección directa, un fotodetector permitió recuperar la señal modulada en AM. Finalmente, se realizó el proceso de demodulación y la señal de video de 67.5 MHz fue recuperada satisfactoriamente. La calidad del video transmitido fue visualizada por medio de un analizador de espectros eléctrico y de un monitor de video. El analizador de espectros eléctrico demostró que la diferencia entre la señal original y la señal recuperada era solamente el nivel de potencia, donde la señal recuperada fue afectada por las diferentes etapas de amplificación de todo el sistema. Mientras que el monitor de video permitió un análisis cualitativo de la señal recuperada, llegando a la conclusión de que ésta era aceptable.

## 4.6 Referencias

- [1] T. A. Heumier, J. L. Carlsten, “*Mode Hopping in Semiconductor Lasers*”, Application notes from ILX Lightwave Corporation, 2005
- [2] S3FC1550 Thorlabs Operating Manual Datasheet.
- [3] Osamu Ueda, “*On Degradation Studies of III-V Compound Semiconductor Optical Devices over Three Decades: Focusing on Gradual Degradation*”, Japanese Journal of Applied Physics, No. 49, 2010, pp. 090001-1 a 090001-7
- [4] A. Baylón-Fuentes, P. Hernández-Nava, I. E. Zaldívar-Huerta, J. Rodríguez-Asomoza, A. García-Juárez, G. Aguayo-Rodríguez, “*Microwave Signal Generation Based on Optical Heterodyne and its Application in Optical Telecommunication System*”, 21st International Conference on Electronics, Communications and Computers (CONIELECOMP), San Andrés Cholula, Puebla, México Febrero 28 – Marzo 1 2011
- [5] M. Nakasawa, K. Kikuchi, T. Miyazaki, “*High Spectral Density Optical Communications Technologies*”, Springer, 2010, pp 10-49
- [6] Shiro Ryu, “*Coherent Lightwave Communication Systems*”, Artech House, 1995, pp 1-13

# CAPÍTULO 5

## Conclusiones generales

La generación de señales de microondas mediante técnicas fotónicas es una alternativa muy atractiva para los sistemas de comunicación que requieren transportar y distribuir información. En los últimos años, en fotónica de microondas se han propuesto y mejorado diversas técnicas que pretenden optimizar el proceso de generación de este tipo de señales; en la mayoría de los casos, la metodología utilizada requiere de arreglos cada vez más complejos, haciendo a un lado las técnicas más sencillas, pues éstas se consideran poco adecuadas. Sin embargo, el avance tecnológico ha sido tal que los dispositivos utilizados en las primeras etapas de fotónica de microondas se han mejorado considerablemente. En particular, los láseres DFB cuyo ancho de línea espectral se ha vuelto más angosto (KHz), provocando que las técnicas “obsoletas” puedan resurgir, como sucede con la técnica de heterodinaje óptico. Aunque la aplicación de esta técnica no pretende reemplazar el uso de un generador de microondas, sí resulta ser una alternativa muy interesante cuando se requieran frecuencias superiores a las que pueda entregar un generador de microondas. Como ocurrió durante este trabajo de tesis, en que el equipo de laboratorio solamente es capaz de generar señales hasta 4 GHz.

Por lo que, después de haber estudiado el estado del arte en fotónica de microondas, para este trabajo de tesis se eligió el heterodinaje óptico por su sencillez, el enorme rango en el que se puede sintonizar las señales de microondas generadas (MHz-THz) y por su costo de implementación, que comparado con otras técnicas, resulta ser más económico. En este trabajo de tesis se comprueba que esta técnica permite generar señales de microondas estables, con gran pureza espectral y con un ancho de banda reducido (MHz). Esto las convierte en una excelente opción para ser utilizadas como portadoras de información en un sistema de comunicaciones ópticas, dado que este tipo de sistemas están ganando terreno

sobre las comunicaciones convencionales; de esta manera, se aprovechan todas ventajas que ofrece la fibra óptica: ancho de banda, bajas pérdidas e inmunidad electromagnética. En especial, los sistemas de transmisión que utilizan un esquema a modulación externa en intensidad y que recuperan la señal eléctrica por medio de detección directa; pues tienen gran potencial en radio sobre fibra, así como en sistemas analógicos híbridos.

Los resultados presentados en este trabajo de tesis se limitaron a las capacidades tecnológicas en los dispositivos existentes en el laboratorio, principalmente por el fotodetector, que posee un ancho de banda de 12.5 GHz. En base a la metodología utilizada durante la etapa experimental, solamente se logró generar señales de microondas en el rango de 1-9 GHz. Éstas presentan una calidad adecuada para que sean utilizadas como portadoras de información. Lo cual, fue comprobado mediante la implementación de un sistema de transmisión óptico punto a punto a modulación externa, donde una señal de video analógico fue transmitida y recuperada satisfactoriamente.

Por otro lado, se utilizaron las herramientas que posee Matlab® y el modelo matemático presentado en la sección 3.4, para el desarrollo de un software de simulación con una interfaz gráfica sencilla y amigable, que permite comparar los resultados experimentales con los resultados teóricos. Obteniendo así, una herramienta muy útil para comprender las diferentes etapas involucradas en el heterodinaje óptico; además, puede utilizarse como un laboratorio virtual cuando no se cuente con el equipo necesario.

Como propuesta a la mejora de este trabajo de tesis se tiene que:

1. Realizar un análisis del efecto de salto en frecuencia.
2. Determinar la relación señal a ruido (SNR) que presenta la señal recuperada. Pues de esta manera, se tendrá un valor cuantitativo que determine la calidad de la señal de video.
3. Realizar un estudio del ruido de fase, pues este parámetro es considerado como una limitante para el heterodinaje óptico.

4. Explorar el desempeño de un sistema de comunicación óptico cuando se utilicen frecuencias superiores (5-9 GHz).
5. Mejorar el software de simulación:
  - a) Que se ejecute en un sistema operativo de 32 bits.
  - b) Incrementar la base de datos.
  - c) En la parte de simulación, permitir el ingreso de valores en el rango de 1300 nm.
  - d) Colocar una opción que permita simular el proceso de heterodinaje óptico a partir de dos espectros ópticos obtenidos experimentalmente.

Finalmente, los resultados obtenidos durante la elaboración de este trabajo de tesis se presentaron en diferentes congresos internacionales:

#### **Congresos Internacionales en el extranjero**

1. **P. Hernández-Nava**, A. Baylón-Fuentes, I. E. Zaldívar-Huerta, J. Rodríguez-Asomoza, A. García-Juárez, G. Aguayo-Rodríguez, J. L. Olvera-Cervantes, “*Microwave Hybrid Fiber-Radio System Based in Optical Heterodyne Technique*”, International Conference on Information Photonics, Ottawa, Canada, 18-20 May 2011, p.p. 1-2. Por publicarse
2. **P. Hernández-Nava**, A. Baylón-Fuentes, A. García-Juárez, I. E. Zaldívar-Huerta, R. Gómez-Colín, A. Rojas-Hernández, J. Rodríguez-Asomoza, G. Aguayo-Rodríguez, “*Optical Heterodyne as an Alternative Technique for Reflected Power Measurement of Antennas*”, International Conference on Information Photonics, Ottawa, Canada, 18-20 May 2011. Poster
3. A. Baylón-Fuentes, **P. Hernández-Nava**, A. García-Juárez, I. E. Zaldívar-Huerta, J. Rodríguez-Asomoza, G. Aguayo-Rodríguez, R. Gómez-Colín, “*Modulation of Relaxation Oscillation Frequency of a DFB Laser by Using Direct Detection*”, Proceedings of the SPIE Photonic West, Vol. 7958, San Francisco, California, USA, January 22-27, 2011. p.p 79580E - 79580E-8

### **Congresos Internacionales en México**

1. **P. Hernández**, A. Baylón, I. E. Zaldívar, J. Rodríguez, A. García, G. Aguayo, J. L. Olvera, “*Coherent Microwave Hybrid Fiber-Radio System Based on Optical Heterodyne Technique*”, 1<sup>er</sup>. Congreso Internacional de Electrónica, Instrumentación y Computación, Minatitlán, Veracruz, México, 22-24 Junio 2011. Por publicarse
2. A. Baylón-Fuentes, **P. Hernández-Nava**, I. E. Zaldívar-Huerta, J. Rodríguez-Asozoza, A. García-Juárez, G. Aguayo-Rodríguez, “*Microwave Signal Generation Based on Optical Heterodyne and its Application in Optical Telecommunication System*”, Proceedings of the 21<sup>st</sup> International Conference on Electronics, Communications and Computers (CONIELECOMP), February 28, 2011 - March 2, 2011. San Andrés Cholula, Puebla, México, p.p. 334-338

### **Congreso Institucional**

3. A. Baylón-Fuentes, **P. Hernández-Nava**, I. E. Zaldívar-Huerta, J. Rodríguez-Asozoza, A. García-Juárez, G. Aguayo-Rodríguez, “*Generación de Señal de Microondas Obtenida por Técnica Óptica*”, 11 Encuentro de Investigación INAOE, 4-5 Noviembre 2010. Poster.

# APÉNDICE A

## Manual de usuario

*Heterodyne 1.0* es una herramienta computacional que permite simular y comparar, teórica y experimentalmente, la generación de señales de microondas usando la técnica de heterodinaje óptico.

### Requerimientos del sistema

*Heterodyne 1.0*, funciona solamente con sistema operativo Windows® Vista y 7 de 64 bits.

### Instalación

Usted encontrará una carpeta llamada *OpticalBeating*, la cual contiene el archivo ejecutable *Heterodyne.exe*, una carpeta llamada *Datos* con la información de mediciones experimentales de heterodinaje óptico y el archivo *MCRinstaller.exe*.

1. Copie el archivo *Heterodyne.exe* y péguelo en el escritorio; o si lo desea, puede crear un acceso directo a este archivo.
2. Si su equipo no tiene instalado Matlab® o tiene una versión anterior a R2010a 7.10.0.499, debe ejecutar el archivo *MCRinstaller.exe*.
3. Coloque la carpeta *OpticalBeating* en la raíz de su disco duro (por ejemplo, C:\OpticalBeating).

### Iniciando *Heterodyne 1.0*

Una vez que se ha instalado correctamente la aplicación, ejecute el archivo *Heterodyne.exe*. Se abrirá una ventana como la presentada en la figura A.1, en esta figura se aprecia la sección de menús y la de comandos para manipulación de gráficas. A continuación se detallan cada una de estas secciones.



Figura A.1 Ventana de inicio de la aplicación Heterodyne 1.0

**Menú File:** En este menú se encuentran las siguientes opciones:

- *Reset All.* Permite restablecer la aplicación, borrando de la pantalla las gráficas generadas previamente.
- *Close.* Cierra la aplicación.

**Menú View:** Aquí se encuentra la siguiente opción:

- *Calculator.* Abre la calculadora de heterodinaje óptico. Ingresando la longitud de onda de una fuente y la frecuencia deseada, la opción “*Wavelength*” determina la longitud de onda de la segunda fuente; ya sea que ésta se acerque a frecuencias bajas o frecuencias altas, como se muestra en la figura A.2(a). Mientras, si selecciona la opción “*Microwave*” necesitará ingresar la longitud de onda de las dos fuentes, obteniendo la frecuencia de la señal de microondas a generarse, como se muestra en la figura A.2(b).



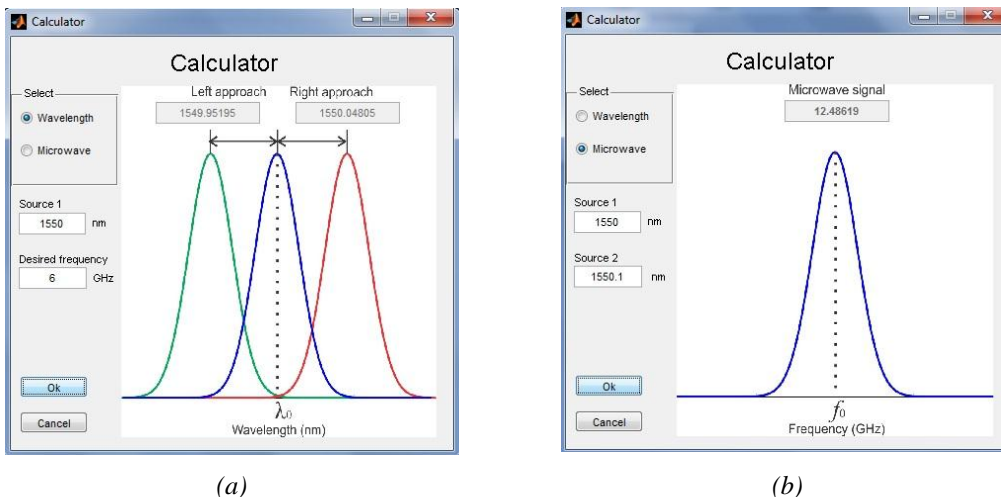


Figura A.2 Calculadora de heterodinaje óptico. (a) Obtención de la segunda fuente y (b) de la frecuencia de la señal de microondas.

**Menú Measured Laser:** Abre una ventana donde se debe seleccionar la información correspondiente a las mediciones hechas a cada láser utilizado.

- **Laser TLB3902.** La figura A.3(a) muestra la pantalla que permite seleccionar alguna de las mediciones tomadas del TLB3902; sin embargo, solamente al seleccionar el canal 33.75, en combinación con algunos valores del S3FC1550, se podrán observar resultados del proceso de heterodinaje óptico.

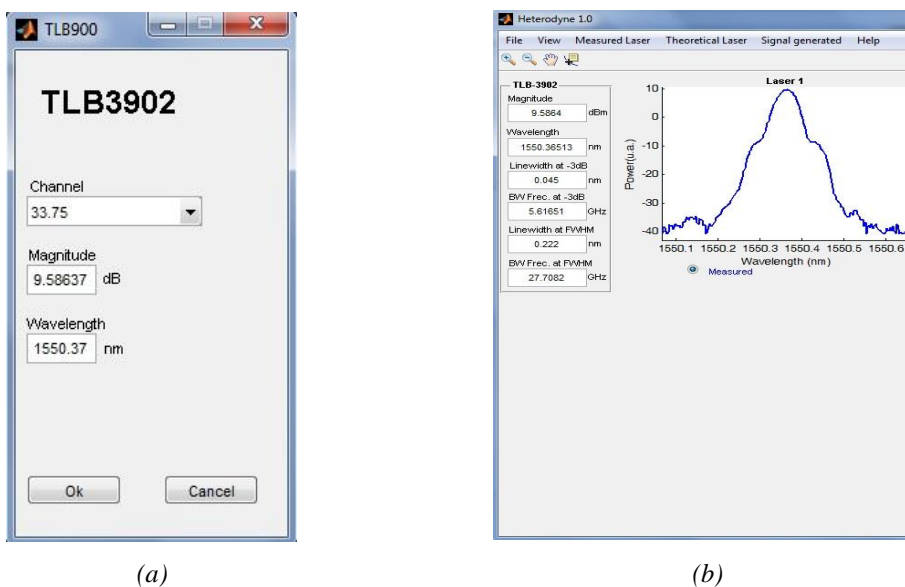


Figura A.3 (a) Selección del canal para el TLB3902 y (b) resultado visto en la pantalla principal del programa.

Una vez seleccionado el valor deseado, presione el botón *Ok* para que el resultado se observe en la pantalla principal del programa, como lo muestra la figura A.3(b).

- *Laser S3FC1550*. La figura A.4(a) muestra la pantalla que permite seleccionar la potencia de emisión y temperatura aplicada al S3FC1550. Para visualizar alguna combinación con el TLB3902, seleccione el valor de 2 mW, mientras que los valores de temperatura se pueden consultar en la tabla 4.3. Presionando el botón *Ok* el haz correspondiente a los valores seleccionados es mostrada en la pantalla principal, como se observa en la figura A.4(b). Los otros datos, de potencia y temperatura se han cargado para ser utilizados en futuras mejoras de esta aplicación.

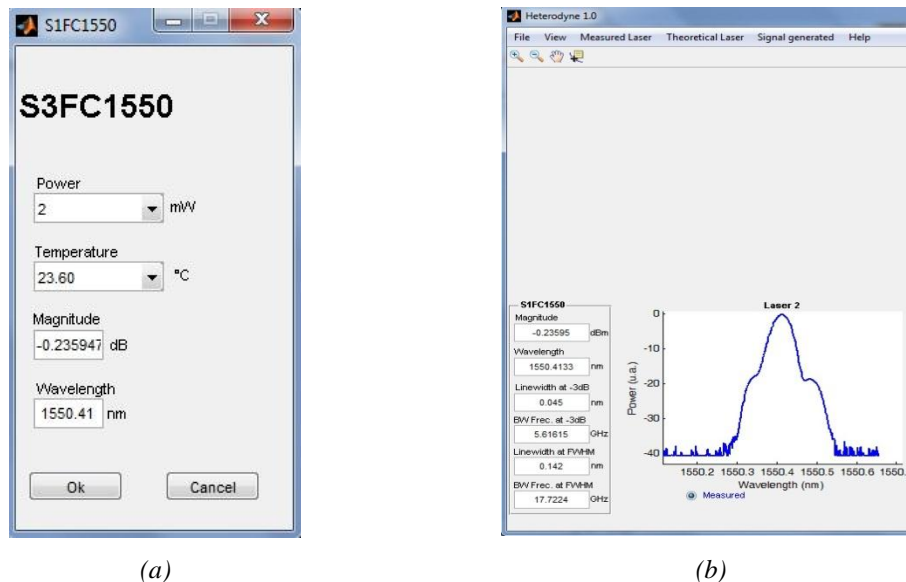
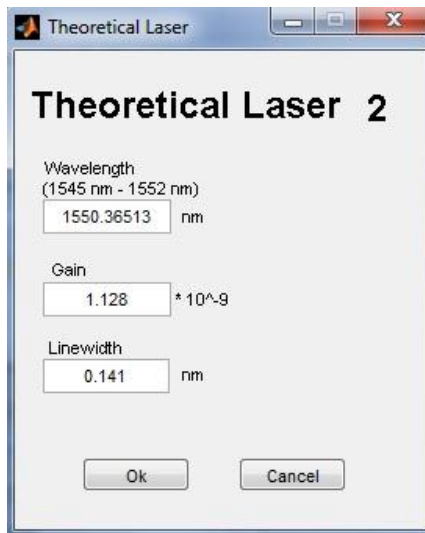


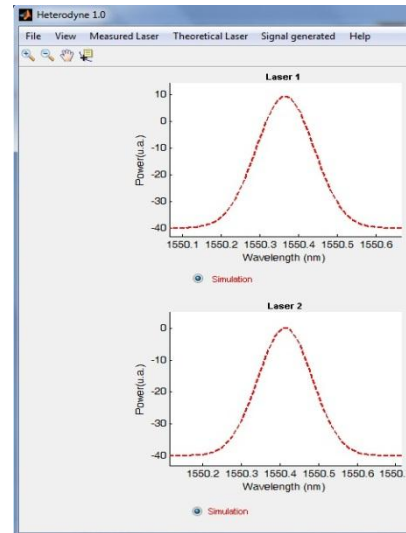
Figura A.4 (a) Selección de potencia y temperatura para el S3FC1550, y (b) resultado visto en la pantalla principal del programa.

**Menú Theoretical Laser.** Abre una ventana que permite ingresar los parámetros de los dos láseres teóricos, como se observa en la figura A5(a).

- *Laser 1* y *Laser 2*. En ambos casos, es necesario ingresar la longitud de onda. El valor de ganancia y ancho de línea pueden modificarse; sin embargo, ya están caracterizados para que el haz generado teóricamente se aproxime a los medidos experimentalmente. Presionando el botón *Ok* el haz teórico seleccionado (1 o 2) se muestran en la pantalla principal, como se observa en la figura A5.(b).



(a)



(b)

Figura A.5 (a) Ingreso de la longitud de onda de los láseres teóricos y (b) resultado visto en la pantalla principal del programa.

**Menú *Signal generated*:** Para activar las opciones de este menú es necesario haber ingresado el par de haces teóricos o experimentales.

- *Theoretical Results.* En base al valor ingresado para los haces teóricos ingresados, se muestra el resultado de la simulación del heterodinaje óptico: batimiento óptico y la señal de microondas obtenida; esta última, se presenta con envolvente gaussiana y lorentziana, como se observa en la figura A.6.

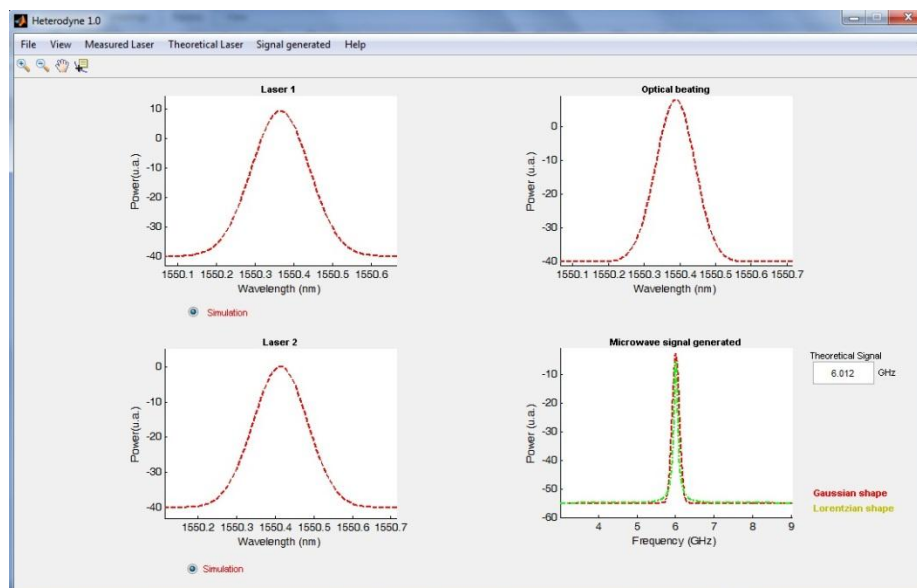


Figura A.6 Resultado después de realizar la simulación para heterodinaje óptico.

- *Measured Optical Beating* y *Measured RF Signal*. Muestran los resultados que se obtuvieron experimentalmente: del batimiento óptico y la señal de microondas generada. En la figura A.7 se observan ambos resultados, que corresponden a la combinación de haces elegidos; si se selecciona un par de haces experimentales, de los cuales no se tenga su respectiva medición, el programa enviará un mensaje de error.

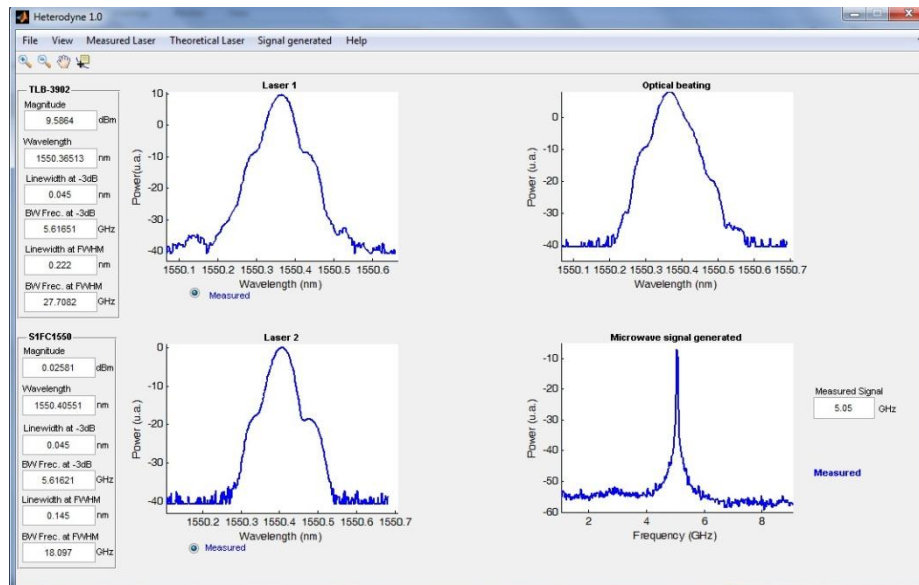


Figura A.7 Visualización de mediciones experimentales para heterodinaje óptico.

**Menú Help:** Corresponde a la sección de ayuda y créditos de *Heterodyne 1.0*.

- *Product Help*. Abre la ayuda para el uso de la interfaz gráfica.
- *About*. Muestra los créditos y la información legal de esta aplicación.



**Comando Zoom in.** Permite hacer una ampliación en una región de alguna de las gráficas mostradas en la pantalla principal del programa. En la figura A.8(a) muestra una señal de microondas de 6 GHz generada teórica y experimentalmente, al aplicar esta herramienta se logra observar con mejor detalle las diferencias que existen entre cada una de las curvas mostradas en pantalla, como se muestra en la figura A.8(b).

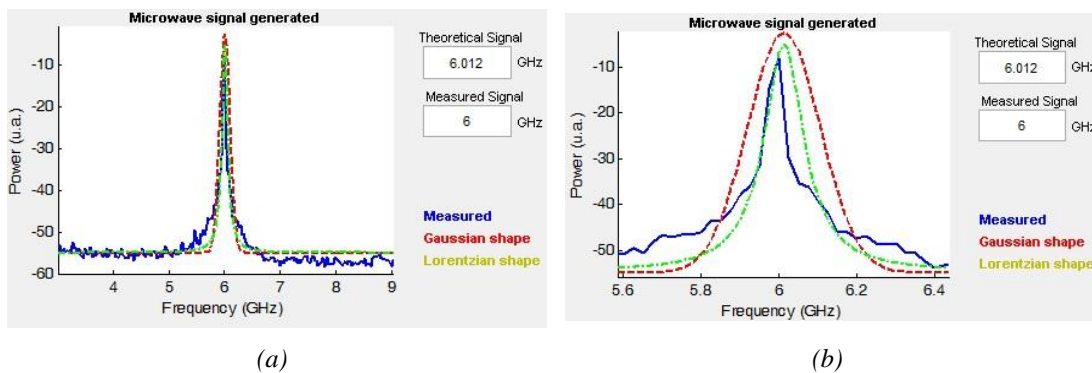


Figura A.8 (a) Señal de microondas generada teórica y experimentalmente. (b) resultado de aplicar la herramienta Zoom in.



**Comando Zoom out.** Devuelve una gráfica a su tamaño original.



**Comando Pan.** Permite mover una gráfica a la izquierda, derecha, arriba o abajo; todo dentro del espacio que la gráfica tiene asignado.



**Data Cursor.** Permite visualizar el valor en algún punto de una gráfica, como se ilustra en la figura A.9.

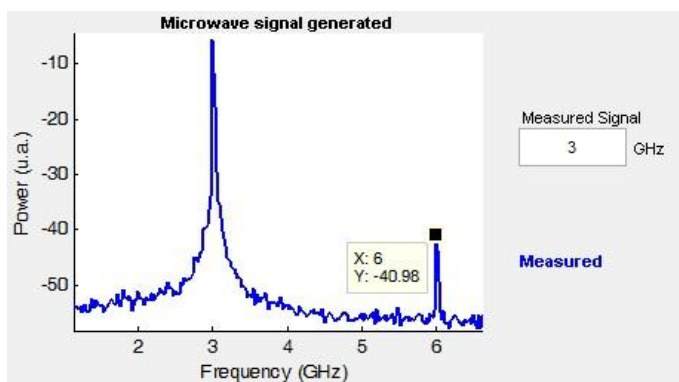


Figura A.9 Uso del cursor de datos para visualizar el valor en un punto de la gráfica.